

50 HZ



Ready

WYTRZYMAŁE, LEKKIE I ŁATWE W OBSŁUDZE POMPY ZATAPIALNE

FLYGT
a xylem brand

Wielozadaniowe. Wytrzymałe. Wielokrotnego użytku.

Niezależnie od tego, czy będzie to plac budowy, zakład przemysłowy, otwór włazowy czy też sytuacja awaryjna - z pompami Ready będziesz za każdym razem gotowy do natychmiastowego rozpoczęcia odwadniania.

Najmniejsze elektryczne zatopialne pompy odwadniające Flygt z serii Ready zostały zbudowane w sposób umożliwiający im działanie w ciężkich warunkach i pozwalający na efektywne usuwanie zanieczyszczonej wody oraz wody zawierającej piasek i żwir bez żadnego problemu. To nie są przeciętne pompy jednorazowego użytku. Pompy serii Ready, zaprojektowane do wielokrotnego i wieloletniego stosowania to optymalny wybór, umożliwiający zmniejszenie oddziaływania na środowisko.



Kompaktowe, lekkie, łatwe w transporcie.

Silnik o kompaktowych wymiarach oraz lekkie materiały, z których zbudowane są pompy Ready, decydują o łatwości ich przenoszenia, instalacji i obsługi. Pompy te nadają się do użytku tam, gdzie użycie innych pomp nie jest możliwe. Można je przechowywać w pojazdach serwisowych, dzięki czemu są gotowe do natychmiastowego działania w zakresie usuwania skutków powodzi czy też do sprzątnięcia.

Wysoka odporność na zużycie

Aluminiowa obudowa zewnętrzna, obudowa statora oraz poliuretanowe elementy hydrauliczne sprawiają, że pompy Ready znakomicie nadają się do pracy w trudnych warunkach. Zapewniają one profesjonalne osiągi oraz wysoką odporność na zużycie przy zachowaniu niewielkich rozmiarów.

Łatwość serwisowania

Pompy serii Ready posiadają demontowalną górną część, która umożliwia łatwy dostęp w przypadku konieczności wymiany przewodów lub podzespołów. Konstrukcja części hydraulicznej także zapewnia łatwą i szybką wymianę części zużywających się i uszczelek.



Ergonomiczny uchwyt:
Wygodny uchwyt zapewniający proste i bezpieczne podnoszenie, przenoszenie oraz obsługę pompy.

Demontowalna część górna:
Zapewnia łatwy dostęp do skrzynki przyłączeniowej w celu wymiany okablowania i podzespołów.

Auto-cut: Automatyczne zabezpieczenie silnika przed przegrzaniem oraz uszkodzeniami, ograniczające czasy przestoju oraz zapewniające uzyskanie oszczędności na naprawach.

Silnik: Wytrzymały i lekki silnik indukcyjny klatkowy jest gwarancją niezawodnego działania.

Gumowy kosz wlotowy:
Chroni obudowę przed skutkami uderzenia w razie upuszczenia pompy lub nieprawidłowego montażu.

Poliuretanowy korpus pompy:
Zapewnia wysoką odporność na zużycie i umożliwia przepływ materiałów ściennych.

Wirnik Vortex:
Przełot umożliwia przepływ większych cząstek stałych, co zmniejsza ryzyko zapchania.

Zawór zwrotny:
Dla zminimalizowania przepływu wstecznego.

Kołnierz niskossący:
Zaprojektowany do odwadniania „do sucha”

Regulowany wylot:
Opcja pionowego lub poziomego wylotu ułatwia podłączenie węża.

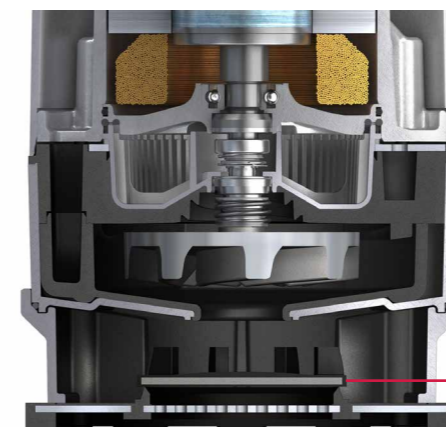
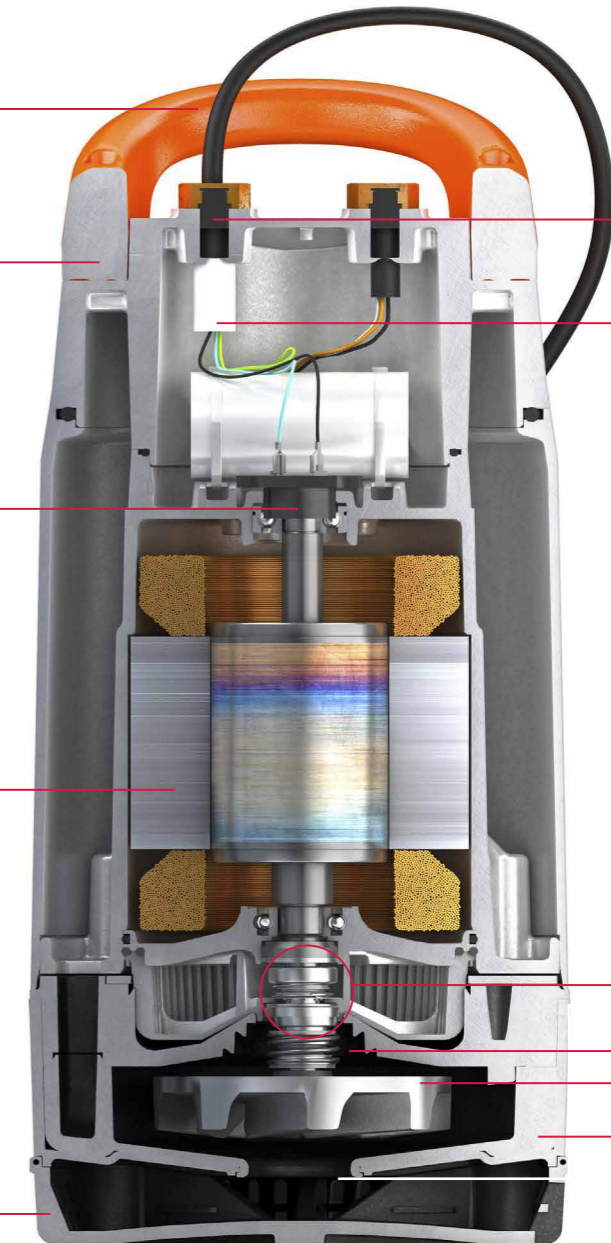
Mocowanie kabla zabezpieczające przed nadmiernym odkształceniem: Ogranicza naprężenia przenoszone na połączenie kabla, zwiększając tym samym jego trwałość.

Kabel z odcięciem przenikania wody:
Zabezpiecza podzespoły elektryczne przed przedostawaniem się wody do pompy poprzez uszkodzone przewody.

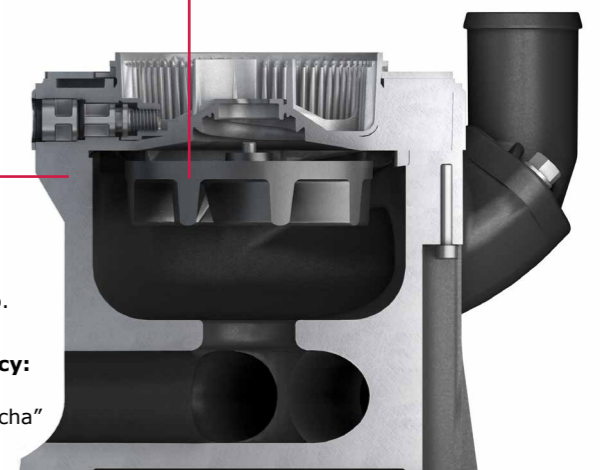
Podwójne uszczelnienie mechaniczne:
Dwa zespoły mechanicznego uszczelnienia wału, które pracują niezależnie od siebie. Są bardziej wytrzymałe niż uszczelnienie pojedyncze lub uszczelnienia wargowe, zapewniają podwójne zabezpieczenie.

Spin-out™: Zabezpiecza uszczelnienie usuwając z komory uszczelnienia ścierną cząstkę stałą, zwiększając w ten sposób jego trwałość.

Poliuretanowe elementy hydrauliczne (wirnik i dyfuzor):
Zapewniają wysoką odporność na zużycie i umożliwiają przepływ materiałów ściennych.



Ready 4L



Ready 8S

POMPOWANIE OD SAMEJ POWIERZCHNI PODŁOŻA za pomocą pompy Ready 4L

Najnowszy produkt serii Ready to pompa 4L, która jest zaprojektowana do odwadniania "do sucha". Sprawdza się znakomicie do usuwania skutków zalania, wody z piwnic i opróżniania zbiorników.



Wypompowuje wodę do poziomu 1-2 mm. Stojąc na płaskiej powierzchni: Hmax: 10,5 m oraz Qmax: 3,2 l/s.



Zminimalizowany przepływ wsteczny:

Szczególną cechą pompy L4 jest wbudowany zawór zwrotny, zapobiegający przepływowi wstecznym. Kiedy pompa jest wyłączana lub podnoszona, woda jest zatrzymywana w jej wnętrzu. Przy uruchamianiu pompy, dysk zaworu otwiera się i umożliwia przepływ wody aż do jej wypłynięcia lub do momentu wyłączenia urządzenia. Kiedy dysk zaworu się zamyka, opada i ponownie dociska uszczelnienie wargowe na przystawce niskosącej, zapobiegając wydostaniu się wody.



Zwiększona wydajność: Podnieś pompę, aby otworzyć wlot i zwiększyć wydajność do poziomu prawie równego wydajności pompy Ready 4.



Rozpoczynanie pompowania przy niezwykle niskim poziomie: Aby rozpocząć pracę, wystarczy zalać pompę wodą.



Dane techniczne

Pompy Flygt Ready pompują z wydatkiem do 6 l/s, wysokością podnoszenia do 14 m oraz średnicą ciał stałych do 38 mm. Te lekkie pompy o mocy znamionowej od 0,4 do 0,9 kW są przeznaczone do użytku profesjonalnego.

4&8



Ważące odpowiednio 12 i 14,5 kg, pompy Ready 4 i 8 są przeznaczone do odwadniania na placach budowy, odprowadzania wody powodziowej oraz podobnych zastosowań. Pompy te są w stanie przepompowywać ścierające i korozyjne ciecze w zakresach pH od 5 do 8 oraz wielkości cząstek stałych do 5 mm.

4L 8S



Praktycznie nie da się już niżej. Pompa Ready 4L może pompować wodę do poziomu 1-2 mm. Aby uzyskać całkowicie suchą powierzchnię po prostu użyj mopa.

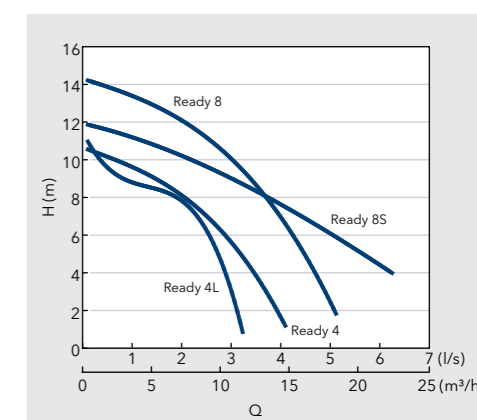
Ready 8S to pompa przeznaczona do pompowania cieczy zawierających ciała stałe. Pompuje zanieczyszczoną wodę oraz wodę zawierającą piasek, żwir i gruz o wielkości do 38 mm.

Dane techniczne (50 Hz)

Model	Ready 4	Ready 4L	Ready 8	Ready 8S
Kod produktu	2004.212	2004.230	2008.212	2008.281
Moc znamionowa [kW]	0,42	0,42	0,75	0,9
Napięcie [V/faza]	230, 1~	230, 1~	230, 1~	230, 1~
Prąd znamionowy [A]	2,7	2,7	4,2	5,2
Masa [kg]	12	13	14,5	17
Wysokość [mm]	438	464	438	512
Szerokość [mm]	184	188	184	262
Wylot Ø [cale]	2"	2"	2"	2"
Przelot [mm]	-	1,5 x 15	-	38
Otwór w koszu [mm]	11x5	-	11x5	-
Gorąca ciecz, 70°C	Nie	Nie	Nie	Nie

W celu uzyskania informacji na temat dodatkowych rozwiązań, należy skorzystać z dokumentacji technicznej produktu. Zastrzega się prawo do wprowadzania zmian.

Krzywe wydajności



Zestawy części zamiennych

Xylem oferuje gotowe, łatwe w użyciu zestawy części zamiennych dla pomp z serii Ready. Każdy zestaw zawiera wszystkie części, które muszą zostać wymienione podczas prac naprawczych czy konserwacyjnych z powodu normalnego zużycia oraz łatwą instrukcją, prezentującą wszystkie czynności krok po kroku.

- Kompletny zestaw części
- Uproszczona obsługa
- Oszczędność czasu
- Efektywne kosztowo naprawy
- Szybka dostawa
- Części o wysokiej jakości
- Przyjazna dla użytkownika instrukcja



Zestaw dyfuzora obejmuje dyfuzor, śruby z łbem gniazdowym 6-kątnym, podkładki okrągłe, nakrętki tulejowe oraz instrukcję montażu.



Zestaw uszczelnień obejmuje wewnętrzne uszczelnienie mechaniczne, zespół uszczelnienia zewnętrznego, pierścień uszczelniający oraz instrukcję montażu.



Zestaw wirnika obejmuje wirnik o przepływie swobodnym, śrubę z łbem gniazdowym 6-kątnym, podkładkę okrągłą oraz instrukcję montażu.



Zestaw niskossący dla Ready 4L

- Kołnierz niskossący
- Kosz ssawny niskossący
- Zawór
- Nakrętka tulejowa
- Śruba HD z łbem gniazdowym 6-kątnym
- O-ring



Oprócz powyższych, dostępne są następujące typy zestawów Ready:

Zestaw łożyska kulkowego, Zestaw uszczelnienia zewnętrznego, Zestaw obudowy stojana, Zestaw O-ring, Zestaw regulatora poziomu, Zestaw kablowy, Zestaw podłączeniowy wylotu.

Opcje i Akcesoria

Zwiększ wydajność pomp Ready wybierając opcje i akcesoria zaprojektowane specjalnie w celu ułatwienia instalacji i eksploatacji.



Kołnierz niskossący



Wąż



Kabel



Regulator poziomu



Tratwa



Szybkozłączka typu Storz

Ready	4	4L	8	8S
Opcje				
Podłączenie wylotu:				
- Wąż	●	●	●	●
- Gwint ISO G2A	●	●	●	●
- Gwint NPSM 2-11 1/2	●	●	●	●
- Szybkozłączka Storz	●	●	●	●
Kołnierz niskossący	●	○	●	○
Regulator poziomu	●	●	●	●
Akcesoria				
Węże i łączniki	●	●	●	●
Tratwa 25	●	○	●	○

● Dostępne ○ Niedostępne



W odwadnianiu jesteśmy najlepsi!

Mamy dla Ciebie rozwiązanie, niezależnie od zadania. Duże lub małe pompy osadowe lub szlamowe, napędzane silnikiem elektrycznym lub wysokoprężnym, pracujące w obecności żrących lub ściernych cząstek lub przy wysokim pH - zapewniamy dostosowaną do Twoich wymogów pompę o niezawodności oraz wydajności, które nie mają sobie równych. Począwszy od legendarnej Flygt Bibo przez superlekką Ready, solidną Flygt 5000, po niezależnie napędzaną Godwin - asortyment żadnej innej firmy nie obejmuje pełnego spektrum pomp odwadniających tak jak Xylem. Możesz liczyć na nasze wsparcie!



Xylem TotalCare

Xylem TotalCare to kompleksowa, zintegrowana oferta usług stworzonych w celu zapewnienia bezproblemowej eksploatacji urządzeń wodnych i ściekowych. Nasz zespół kompetentnych i wysoko wykwalifikowanych techników to eksperci w zakresie odwadniania i aplikacji osadowych. Jesteśmy dumni, że możemy pomagać klientom w realizacji zadań i optymalizacji procesów poprzez zapewnianie właściwych rozwiązań za każdym razem.

Nasza sieć usług obejmuje 150 krajów. Istnieje duże prawdopodobieństwo, że nasz warsztat, udzielający wsparcia w zakresie m.in. zastosowań, obsługi, napraw, części zamiennych czy realizacji projektów „pod klucz” znajduje się w Twojej okolicy. Mamy nadzieję, iż nasza propozycja zostanie zostanie rozważona pozytywnie.

Dowiedz się więcej o TotalCare na xyleminc.com/totalcare

xylem
Let's Solve Water

Xylem ['zīləm]

- 1) Roślinne tkanki przewodzące, transportujące w górę rośliny wodę z substancjami odżywczymi pobranymi z gleby przez korzenie
- 2) Wiodąca na świecie firma zajmująca się technologiami wody

Zatrudniamy 12 tysięcy pracowników połączonych wspólnym celem: tworzenie innowacyjnych rozwiązań pozwalających na zapewnianie światowych potrzeb związanych z technologiami wody. Opracowywanie nowych technologii, które usprawnią sposób wykorzystania wody, jej oszczędzanie oraz ponowne wykorzystanie w przyszłości ma kluczowe znaczenie dla naszej pracy.

Transportujemy, uzdatniamy, analizujemy i zwracamy wodę do środowiska, pomagamy również ludziom w skutecznym wykorzystywaniu wody w ich domach, zakładach i gospodarstwach. Nawiązaliśmy silne, długotrwałe relacje z klientami w ponad 150 krajach, dzięki skutecznemu połączeniu produktów wiodących marek oraz ekspertyz zastosowań wspieranych dziedzictwem innowacji.

Dodatkowe informacje na temat usług oferowanych przez Xylem można znaleźć na stronie xylem.pl lub xyleminc.com

**Pytania można również kierować na ogólny adres e-mail:
zapytania.polska@xyleminc.com**

Biura Regionalne w Polsce:

BRWz - Warszawa zachodnia - **603 096 790** brwz.polska@xyleminc.com

BRWw - Warszawa wschodnia - **663 860 044** brww.polska@xyleminc.com

BRG - Gdańsk - **601 596 425** brg.polska@xyleminc.com

BRP - Poznań - **663 860 041** brp.polska@xyleminc.com

BRD - śląskie, opolskie, dolnośląskie - **663 860 040** brd.polska@xyleminc.com



Xylem Water Solutions Polska Sp. z o.o.

Dawidy, ul. Warszawska 49

05-090 Raszyn

tel. 22 735 81 00

fax. 22 735 81 99

zapytania.polska@xyleminc.com