

SERIA DL

POMPY ZATAPIALNE DO ŚCIEKÓW ZANIECZYSZCZONYCH CIAŁAMI STAŁYMI

Pompy elektryczne z serii DL są dostępne z wirnikiem jednokanałowym lub Vortex (DLV). Przeznaczone do tłoczenia ścieków z zawartością ciał stałych, z wysokością podnoszenia do 21 m i wydajnością do 120m³h,

ZASTOSOWANIE

- Pompowanie ścieków zanieczyszczonych ciałami stałymi i elementami włóknistymi.
- Opróżnianie studzienek ściekowych, komór fermentacyjnych,
- Układy kanalizacji ciśnieniowej,
- Odwadnianie zalanych wykopów i osuszenie terenów bagiennych.

OPIS TECHNICZNY

- Silnik klatkowy zanurzony w dielektrycznej nietoksycznej kąpieli olejowej zapewnia smarowanie łożysk i wydajniejsze chłodzenie.
- Silniki 2 biegunowe (0.6 do 1.5 kW) i 4 biegunowe (1.8 do 4 kW).
- Uszczelnienie mechaniczne dodatkowo zabezpieczone przez uszczelnienie labiryntowe.
- Maksymalna głębokość zanurzenia do 5 m.
- Maksymalna temp. pompowanej cieczy 50°C przy pompie całkowicie zanurzonej 25°C przy pompie zanurzonej częściowo.
- Wielkość tłoczonych ciał stałych:
45 mm (DL 80, 90, 105, Minivortex, Vortex)
50 mm (DL 109, 125, 160, DLV 100, 115)
60 mm (DL 180,200)
65 mm (DL 120, 140, 160).

Wersje:

jednofazowa 220-230V 50 Hz, z wbudowanym automatycznym zabezpieczeniem przed przeciążeniami oraz kondensatorem wraz z wyłącznikiem ON-OFF

trójfazowa 220-240 lub 380-415 V 50 Hz dla pomp do 1.5 kW. Zabezpieczenie przed przeciążeniami dostarczane przez użytkownika (montowane w szafce sterowniczej).

- Wyłącznik pływakowy przy pompie dostępny jest na życzenie (wersje DL...CG, DLV...CG).



WYKAZ MATERIAŁÓW

Pompy 2 biegunowe:
DL 80, 90, 105, 109, 125; Minivortex, Vortex,
DLV 100, 115

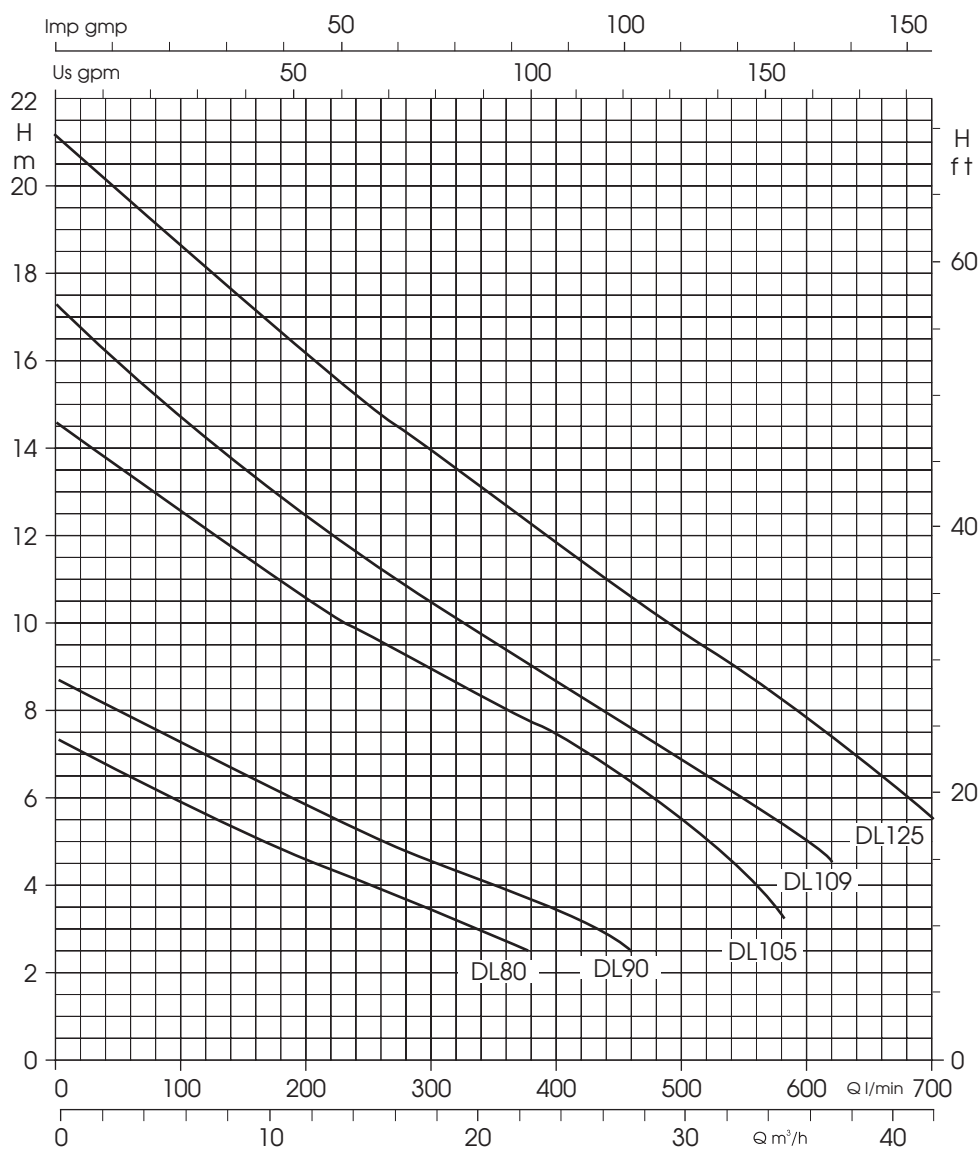
ELEMENT	MATERIAŁ
korpus pompy	żeliwo UNI-ISO 185
wirnik	stal nierdzewna (AISI 304 - DIN 1.4301) żeliwo UNI-ISO 185 dla Minivortex i Vortex
kołnierz ssawny stopki końcówka wału korpus silnika	stal nierdzewna (AISI 304 - DIN 1.4301)
o-ring	NBR
uszczelnienie mechaniczne	ceramika/węgiel/NBR
kolano tłoczne (DL 109, 125 i DLV 100, 115)	żeliwo UNI-ISO 185

Pompy 4 biegunowe:
DL 160, 180, 200 i DLV 120, 140, 150

ELEMENT	MATERIAŁ
korpus pompy, wirnik, łącznik silnik-pompa	żeliwo UNI-ISO 185
wał	stal nierdzewna (AISI 420 - DIN 1.4021)
korpus silnika, pokrywa silnika, uchwyt z prętami ściągającymi, podstawa	stal nierdzewna (AISI 304 - DIN 1.4301)
uszczelnienie mechaniczne	węgiel wolframu/ węgiel wolframu/FPM
o-ring	NBR

SERIA DL Z WIRNIKIEM JEDNOKANAŁOWYM

Charakterystyki pracy przy 2850 obr/min, 50 Hz

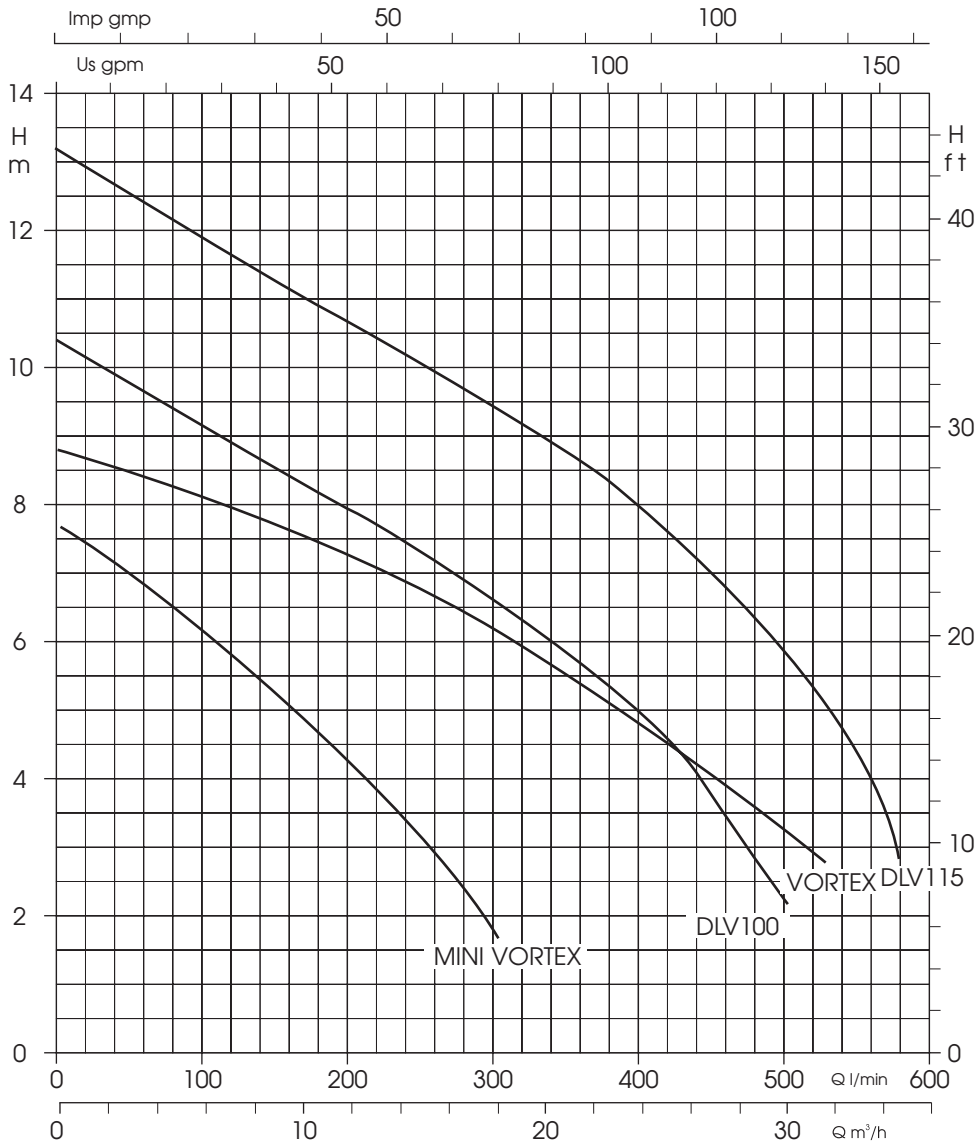


TYP POMPY		kW	HP	MOC WEJŚCIOWA		KONDENSATOR		PRĄD WEJŚCIOWY (A)			Q - WYDAJNOŚĆ									
JEDNOFAZOWA 220-230 V 50 Hz	TRÓJFAZOWA 220-240/ 380-415V 50 Hz			Jednofazowa	Trójfazowa	μF	V	Jednofazowa 220-240 V	Trójfazowa		220-240 V	380-415V	l/min	100	200	300	400	500	600	700
									m³/h	6			12	18	24	30	36	42		
											H= WYSOKOŚĆ PODNOSZENIA W METRACH SŁUPY WODY									
DIM 80	DL80	0.6	0.8	0.8	0.7	20	450	3,8	2,8	1,6	5,8	4,5	3,3	-	-	-	-	-		
DIM 90	DL90	0.6	0.8	0.9	0,85	20	450	4,2	3	1,75	7,2	5,7	4,5	3,3	-	-	-	-		
-	DL105	1.1	1.5	-	1,5	-	-	-	5	2,9	12,5	10,5	8,8	7,4	5,5	-	-	-		
DIM 109	DL109	1.1	1.5	1.75	1,75	30	450	8	5,7	3,3	14,5	12,5	10,5	8,5	6,5	5	-	-		
-	DL125	1.5	2	-	2,2	-	-	-	6,6	3,8	18,5	16	14	12	10	8	5,5	-		

Powyższe charakterystyki mają zastosowanie dla cieczy o gęstości $\rho = 1,0 \text{ kg/dm}^3$ i lepkości kinematycznej $\gamma = 1 \text{ mm}^2/\text{sec}$.

SERIA DLV Z WIRNIKIEM VORTEX

Charakterystyki pracy przy 2850 obr/min, 50 Hz

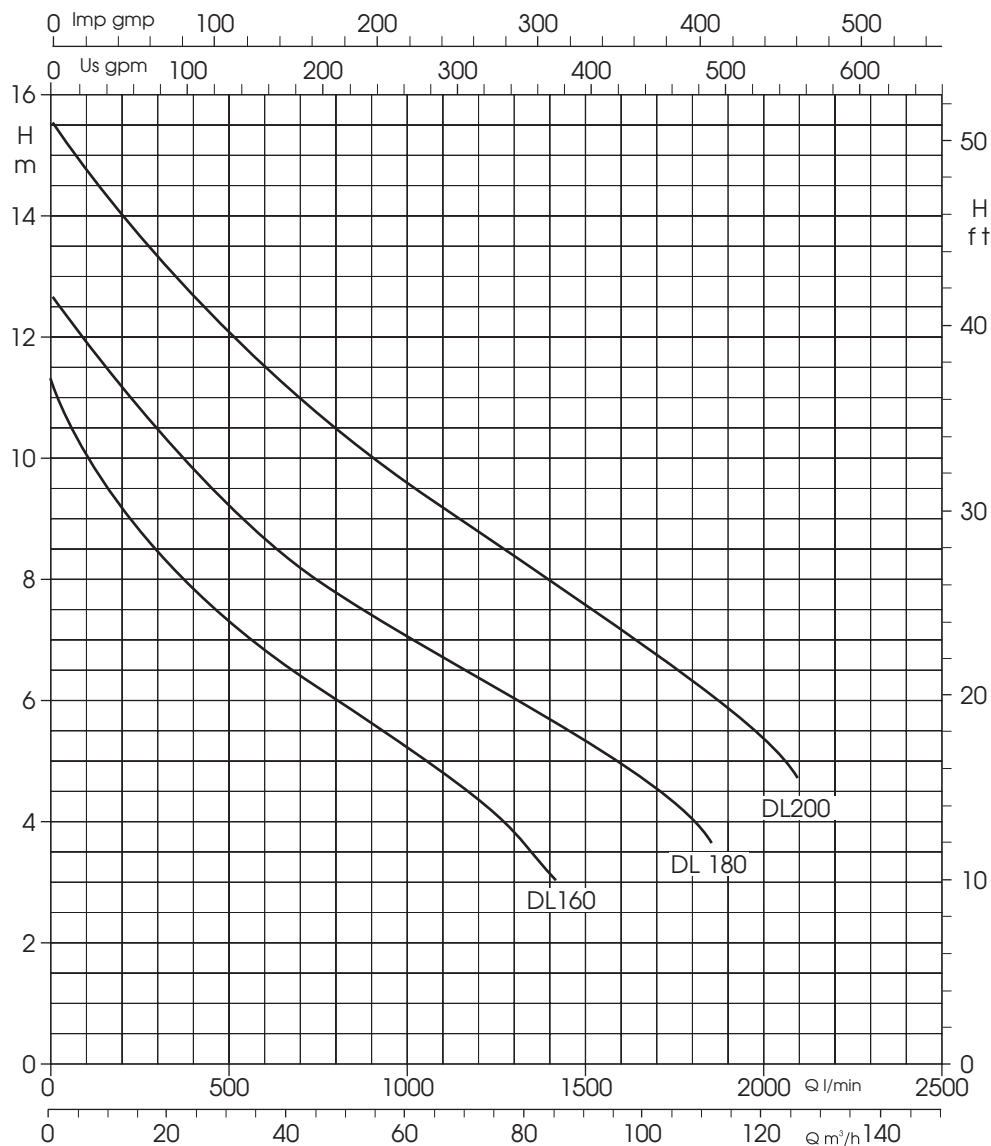


TYP POMPY		kW	HP	MOC WEJŚCIOWA		KONDEN-SATOR		PRĄD WEJŚCIOWY (A)			Q - WYDAJNOŚĆ					
JEDNO-FAZOWA 220-230 V 50 Hz	TRÓJ-FAZOWA 220-240/ 380-415V 50 Hz			JED-NO-FAZO-WA	TRÓJ-FAZO-WA	μF	V	JEDNO-FAZOWA 220-240 V	Trójfazowa 220-240V 380-415V		l/min	100	200	300	400	500
										H= WYSOKOŚĆ PODNOSZENIA W METRACH SŁUPY WODY						
										m³h	6	12	18	24	30	34,8
MINI VORTEX M	MINI VORTEX	0,6	0,8	1	1	20	450	4,7	3,2	1,85	6,2	4,2	1,7	-	-	-
-	VORTEX	1,1	1,5	-	1,7	-	-	-	5,5	3,2	8,1	7,3	6,2	4,8	3,2	-
DLVM 100	DLV100	1,1	1,5	1,7	1,7	30	450	7,8	5,6	3,2	9	8	6,5	5	2	-
-	DLV115	1,5	2	-	2,2	-	-	-	6,6	3,8	12	10,5	9,5	8	6	3

Powyższe charakterystyki mają zastosowanie dla cieczy o gęstości $\rho = 1,0 \text{ kg/dm}^3$ i lepkości kinematycznej $\gamma = 1 \text{ mm}^2/\text{sec}$.

SERIA DL Z WIRNIKIEM JEDNOKANAŁOWYM

Charakterystyki pracy przy 2850 obr/min, 50 Hz

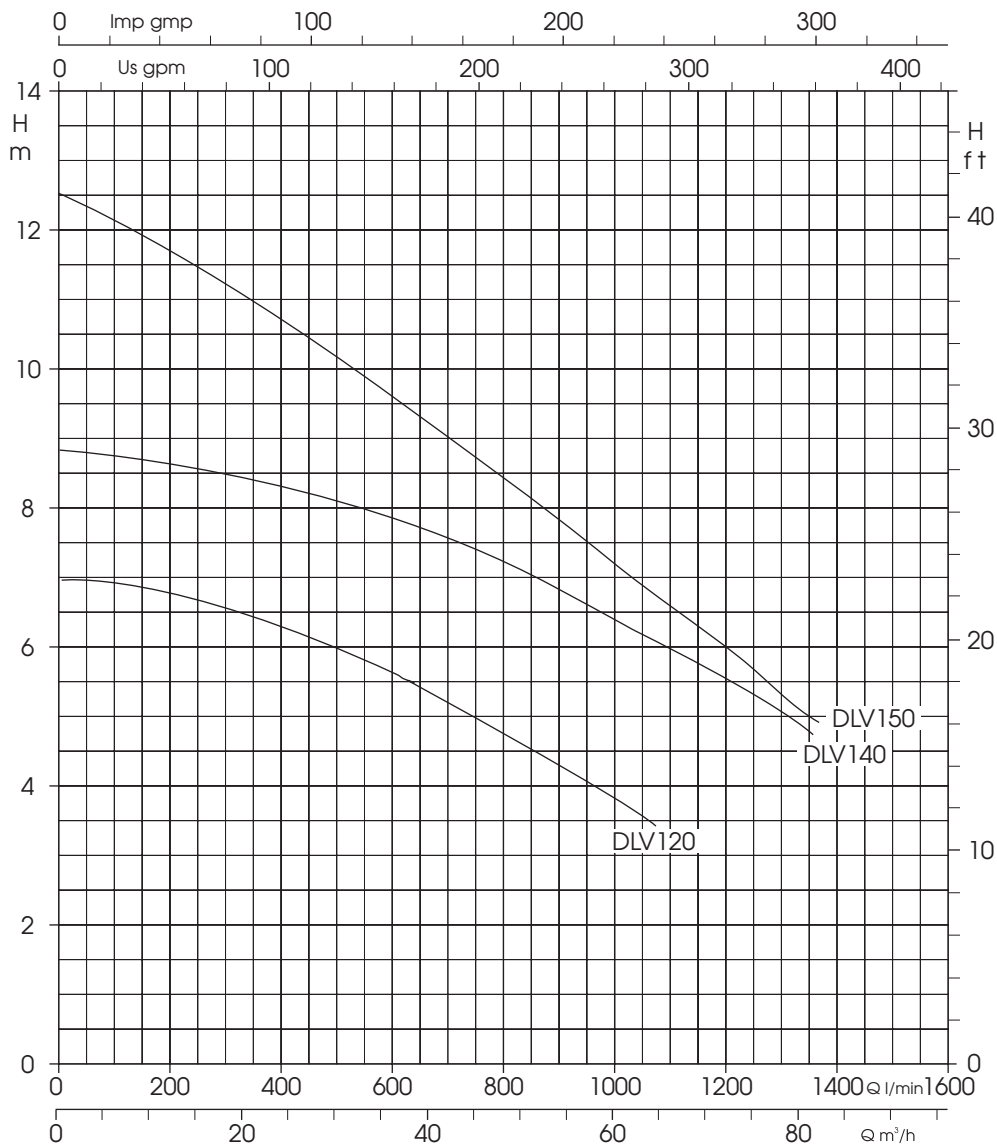


TYP POMPY		kW	HP	MOC WEJŚCIOWA		KONDENSATOR		PRĄD WEJŚCIOWY (A)			Q - WYDAJNOŚĆ							
JEDNOFAZOWA 220-230 V 50 Hz	TRÓJFAZOWA 220-240/ 380-415V 50 Hz			Jednofazowa	Trójfazowa	μF	V	Jednofazowa 220-240 V	Trójfazowa		I/min	100	200	300	400	500	600	700
									220-240 V	380-415V	m³/h	6	12	18	24	30	36	42
-	DL160	1,85	2,5	-	2,1	-	-	6	3,5	7,3	6,2	5,3	4	-	-	-		
-	DL180	2,75	3,75	-	3,3	-	-	10	5,8	9,2	8	7	6,2	5,3	4,2	-		
-	DL200	4	5,5	-	4,7	-	-	15	8,7	12	10,7	9,6	8,6	7,6	6,6	5,3		

Powyższe charakterystyki mają zastosowanie dla cieczy o gęstości $\rho = 1,0 \text{ kg/dm}^3$ i lepkości kinematycznej $\gamma = 1 \text{ mm}^2/\text{sec}$.

SERIA DLV Z WIRNIKIEM VORTEX

Charakterystyki pracy przy 1450 obr/min, 50 Hz

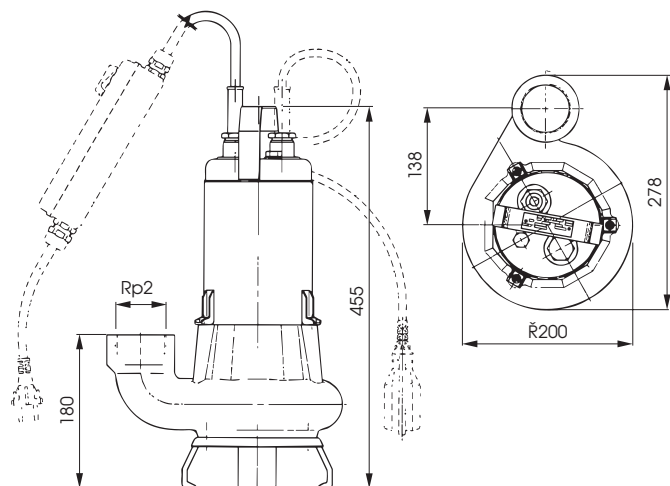


TYP POMPY		kW	HP	MOC WEJŚCIOWA		KONDEN-SATOR		PRAD WEJŚCIOWY (A)		Q - WYDAJNOŚĆ						
JEDNO-FAZOWA 220-230 V 50 Hz	TRÓJ-FAZOWA 220-240/ 380-415 V 50 Hz			JEDNO-FAZO-WA	TRÓJ-FAZO-WA	μF	V	JEDNO FAZO-WA 220-240 V	TRÓJFAZO-WA	l/min	250	500	750	1000	1250	1350
										m³/h						
-	DLV120	1,85	2,5	-	2,3	-	-	-	7,8	4,5	6,4	6	5	3,8	-	-
-	DLV 140	2,75	3,75	-	3,4	-	-	-	11,2	6,5	8,6	8,1	7,4	6,4	5,3	4,7
-	DLV 150	4	5,5	-	4,9	-	-	-	16,5	9,5	11,5	10,2	8,7	7,2	5,7	5

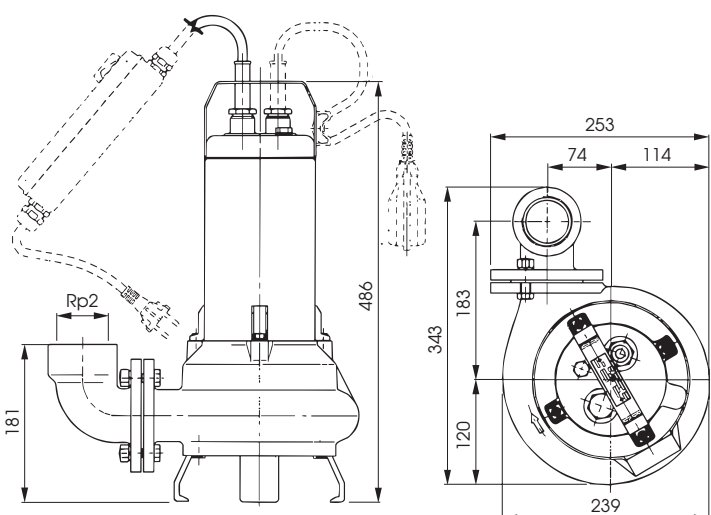
Powyższe charakterystyki mają zastosowanie dla cieczy o gęstości $\rho = 1,0 \text{ kg/dm}^3$ i lepkości kinematycznej $\gamma = 1 \text{ mm}^2/\text{sec}$.

SERIA DLV 2 BIEGUNOWA

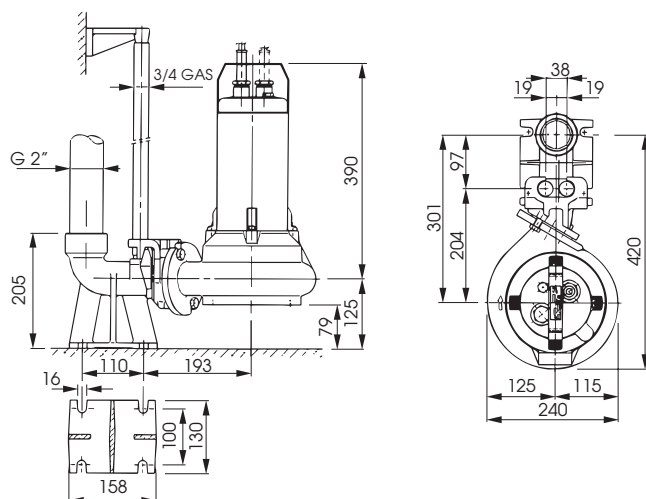
Wymiary i wagi



TYP POMPY	WAGA kg
DL 80 - DIM 80	19,5
DL 90 - DIM 90	20
DL 105	21
MINIVORTEX (M)	19
VORTEX	19



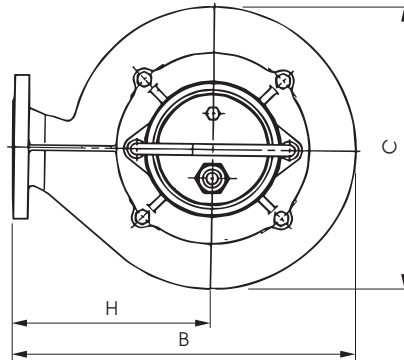
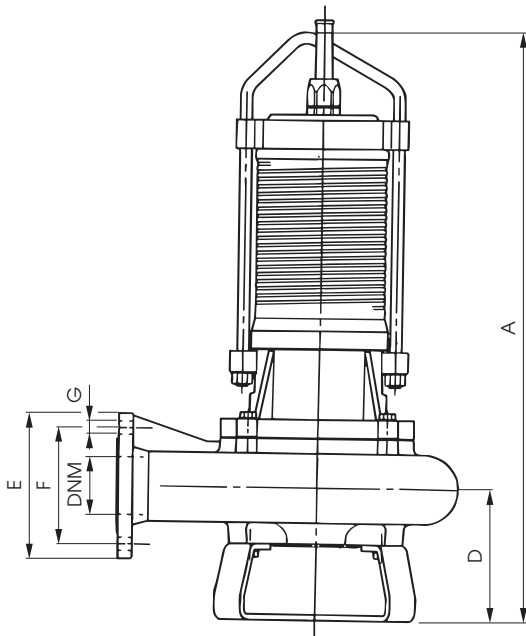
TYP POMPY	WAGA kg
DL - 109 - DLM 109	27
DL 125	27
DLV 100 - DLM 100	27
DLM 115	27



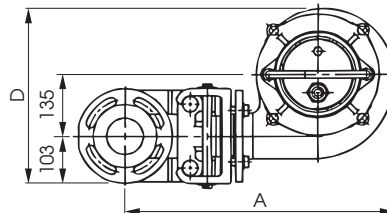
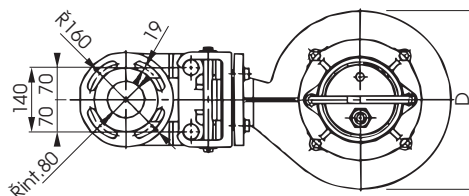
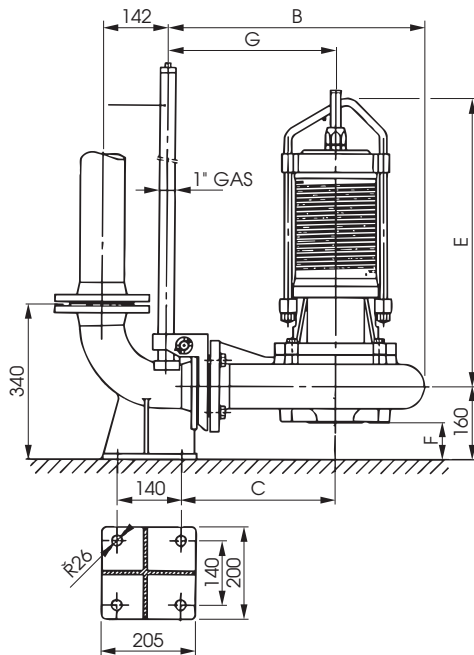
SERIA DL(V)

Wymiary i wagi

35



TYP POMPY	WYMIARÓY w mm								DNM	WAGA kg
	A	B	C	D	E	F	G	H		
DL160	735	432	314	177	Ø200	Ø160	Ø18	275	Ø80	78
DL 180	835	470	391	182	Ø200	Ø160	Ø18	275	Ø80	103
DL 200	885	470	391	182	Ø200	Ø160	Ø18	275	Ø80	111
DLV 120	760	409	268	183	Ø200	Ø160	Ø18	275	Ø80	76
DLV 140	820	409	268	183	Ø200	Ø160	Ø18	275	Ø80	77
DLV 150	865	345	380	160	Ø200	Ø160	Ø18	180	Ø80	116



TYP POMPY	WYMIARÓY w mm						
	A	B	C	D	E	F	G
DL 160	667	525	337	314	540	85	368
DL 180	705	563	337	391	636	80	368
DL 200	705	563	337	391	686	80	368
DLV 120	645	503	337	268	558	78	368
DLV 140	645	503	337	268	618	78	368
DLV 150	580	438	242	380	690	106	273