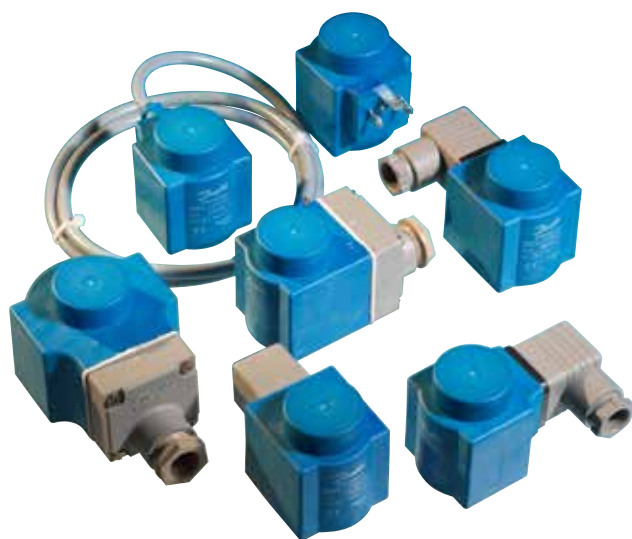


Karta katalogowa

Cewki do zaworów elektromagnetycznych



Zawory elektromagnetyczne i cewki w większości przypadków zamawiane są osobno. Gwarantuje to maksymalną elastyczność doboru oraz zapewnia możliwość wyboru konfiguracji dostosowanej do potrzeb klienta. Oferta obejmuje cewki z wtykiem, puszką przyłączeniową oraz przewodem. W ofercie znajduje się także bogaty wybór cewek z atestem EEx/ATEX i UL do zastosowań specjalnych.

Charakterystyka

- Hermetyczne cewki o długim okresie eksploatacji nawet w najbardziej wymagających warunkach
 - Cewki a.c. (prąd zmienny) oraz d.c. (prąd stały)
 - Standardowe cewki o napięciu od 12 do 400 V i częstotliwości 50, 60 lub 50/60 Hz
 - Montaż nie wymagający użycia narzędzi
- Dostępne opcje:
 - styki płaskie
 - nasadka ochronna
 - wtyk
 - puszka przyłączeniowa
 - przewód 3-żyłowy

Cewki typu BA



- Temperatura otoczenia: do 40°C
- Stopień ochrony: IP00, styki płaskie DIN 43650 A
- Opcja IP20 z nasadką ochronną
- Opcja IP65 z wtykiem

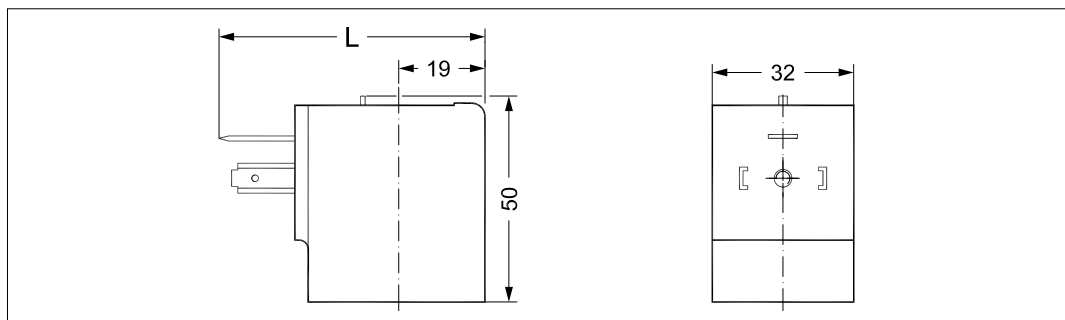
Typ cewki	Moc	Napięcie zasilające [V]	Częstotliwość [Hz]	Nr katalogowy
BA024A	9 W	24 a.c.	50	042N7508
BA048A	9 W	48 a.c.	50	042N7510
BA115A	9 W	115 a.c.	50	042N7512
BA230A	9 W	220–230 a.c.	50	042N7501
BA240A	9 W	240 a.c.	50	042N7502
BA380A	9 W	380–400 a.c.	50	042N7504
BA024B	9 W	24 a.c.	60	042N7520
BA115B	9 W	115 a.c.	60	042N7522
BA220B	9 W	220 a.c.	60	042N7523
BA012D	15 W	12 d.c.	d.c.	042N7550
BA024D	15 W	24 d.c.	d.c.	042N7551

Dane techniczne

Wykonanie	Zgodne z normą VDE 0580	
Tolerancja napięcia	220/380 V a.c.	-15%, +10%
	230/400 V a.c.	-10%, +6%
	Inne cewki a.c. z zaworem typu NC	-15%, +10%
	Inne cewki a.c. z zaworem typu NO i wszystkie cewki d.c.	±10%
Pobór mocy (załączanie)	39 VA a.c.	
Klasa izolacji uzwojeń	Klasa H wg normy IEC 85	
Podłączenie	Styki płaskie zgodnie z DIN 43650, typ A	
Stopień ochrony, IEC 529	IP00, opcje: IP20 z nasadką ochronną, IP65 z wtykiem	
Temperatura otoczenia	Maks. 40°C	
Charakter pracy	Praca ciągła	
Typ wtyku	Zgodny z DIN 43650, typ A	

Wymiary i masa

Typ	L bez wtyku [mm]	L z nasadką ochronną [mm]	L z wtykiem IP65 [mm]	Masa [kg]
BA	54	71	79	0,16



Cewki typu BD


- Temperatura otoczenia: do 40°C
- Stopień ochrony: IP00, styki płaskie DIN 43650 A
- Opcja IP20 z nasadką ochronną
- Opcja IP65 z wtykiem

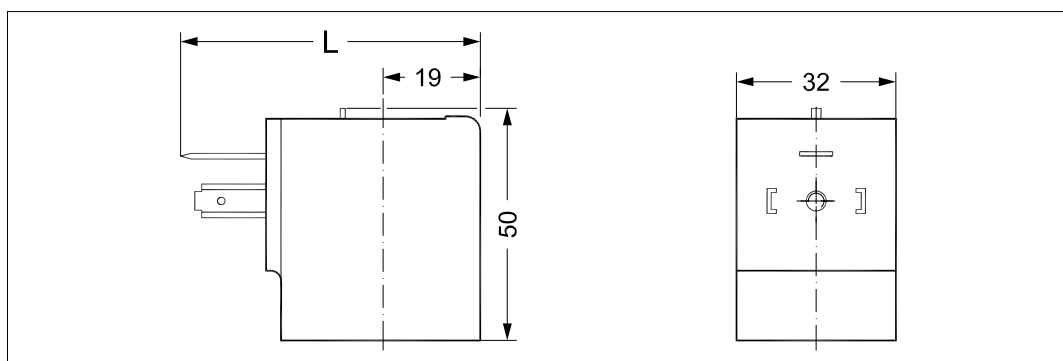
Typ cewki	Moc	Napięcie zasilające [V]	Częstotliwość [Hz]	Nr katalogowy
BD024A	15 W	24 a.c.	50	042N7597
BD230A	15 W	230 a.c.	50	042N7591

Dane techniczne

Wykonanie	Zgodne z normą VDE 0580		
Tolerancja napięcia	230 V a.c.	-10%, +6%	
	Inne cewki a.c. z zaworem typu NC	-15%, +10%	
	Inne cewki a.c. z zaworem typu NO i wszystkie cewki d.c.	±10%	
Pobór mocy (załączanie)	54 VA		
Klasa izolacji uzwojeń	Klasa H wg normy IEC 85		
Podłączenie	Styki płaskie zgodnie z DIN 43650, typ A		
Stopień ochrony, IEC 529	IP00, opcje: IP20 z nasadką ochronną, IP65 z wtykiem		
Temperatura otoczenia	Maks. 40°C		
Charakter pracy	Praca ciągła		
Typ wtyku	Zgodny z DIN 43650, typ A		

Wymiary i masa

Typ	L bez wtyku [mm]	L z nasadką ochronną [mm]	L z wtykiem IP65 [mm]	Masa [kg]
BD	54	71	79	0,16



Cewki typu BB



- Temperatura otoczenia: do 80°C
- Stopień ochrony: IP00, styki płaskie DIN 43650 A
- Opcja IP20 z nasadką ochronną
- Opcja IP65 z wtykiem

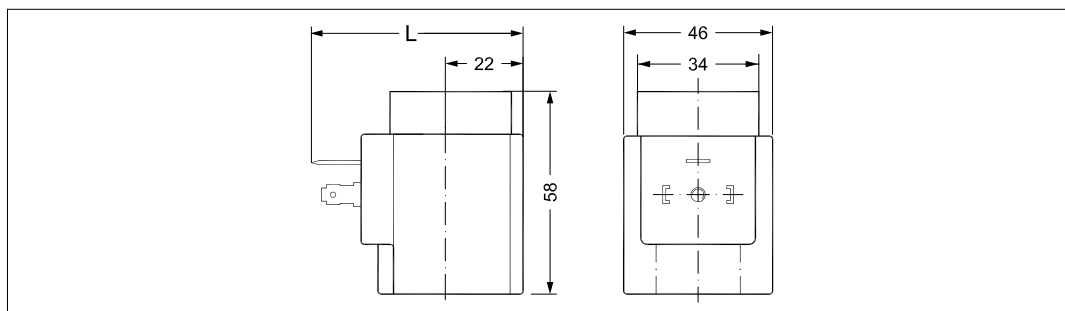
Typ cewki	Moc	Napięcie zasilające [V]	Częstotliwość [Hz]	Temperatura otoczenia [°C]	Nr katalogowy
BB024AS	10 W	24 a.c.	50	80	018F7358
BB115AS	10 W	115 a.c.	50	80	018F7361
BB230AS	10 W	220–230 a.c.	50	80	018F7351
BB240AS	10 W	240 AC	50	80	018F7352
BB380AS	10 W	380–400 a.c.	50	80	018F7353
BB024BS	10 W	24 a.c.	60	80	018F7365
BB110CS	10 W	110 a.c.	50/60	50	018F7360
BB230CS	10 W	220–230 a.c.	50/60	50	018F7363
BB012DS	18 W	12 d.c.	d.c.	50	018F7396
BB024DS	18 W	24 d.c.	d.c.	50	018F7397

Dane techniczne

Wykonanie	Zgodne z normą VDE 0580	
Tolerancja napięcia	220/380 V a.c.	-15%, +10%
	230/400 V a.c.	-10%, +6%
	Inne cewki a.c. z zaworem typu NC	-15%, +10%
	Inne cewki a.c. z zaworem typu NO i wszystkie cewki d.c.	±10%
Pobór mocy (załączanie)	44 VA a.c.	
Klasa izolacji uzwojeń	Klasa H wg normy IEC 85	
Podłączenie	Styki płaskie zgodnie z DIN 43650, typ A	
Stopień ochrony, IEC 529	IP00, opcje: IP20 z nasadką ochronną, IP65 z wtykiem	
Temperatura otoczenia	Maks. 50/80°C	
Charakter pracy	Praca ciągła	
Typ wtyku	Zgodny z DIN 43650, typ A	

Wymiary i masa

Typ	L bez wtyku [mm]	L z nasadką ochronną [mm]	L z wtykiem IP65 [mm]	Masa [kg]
BB	62	77	85	0,24



Cewki typu BE



- Temperatura otoczenia: do 80°C
- Stopień ochrony: IP67, puszka przyłączeniowa

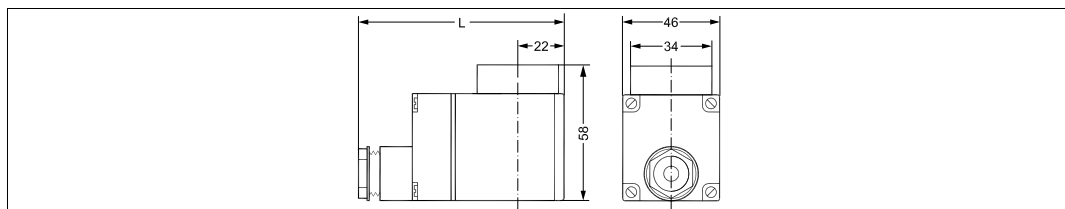
Typ cewki	Moc	Napięcie zasilające [V]	Częstotliwość [Hz]	Temperatura otoczenia [°C]	Nr katalogowy
BE024AS	10 W	24 a.c.	50	80	018F6707
BE048AS	10 W	48 a.c.	50	80	018F6709
BE115AS	10 W	115 a.c.	50	80	018F6711
BE230AS	10 W	220–230 a.c.	50	80	018F6701
BE240AS	10 W	240 a.c.	50	80	018F6702
BE380AS	10 W	380–400 a.c.	50	80	018F6703
BE024BS	10 W	24 a.c.	60	80	018F6715
BE115BS	10 W	115 a.c.	60	80	018F6710
BE220BS	10 W	220 a.c.	60	80	018F6714
BE110CS	10 W	110 a.c.	50/60	50	018F6730
BE230CS	10 W	230 a.c.	50/60	50	018F6732
BE012DS	18 W	12 d.c.	d.c.	50	018F6756
BE024DS	18 W	24 d.c.	d.c.	50	018F6757

Dane techniczne

Wykonanie	Zgodne z normą VDE 0580	
Tolerancja napięcia	220/380 V a.c.	-15%, +10%
	230/400 V a.c.	-10%, +6%
	Inne cewki a.c. z zaworem typu NC	-15%, +10%
	Inne cewki a.c. z zaworem typu NO i wszystkie cewki d.c.	±10%
Pobór mocy (załączanie)	44 VA a.c.	
Klasa izolacji uzwojeń	Klasa H wg normy IEC 85	
Podłączenie	Puszka przyłączeniowa	
Stopień ochrony, IEC 529	IP67	
Temperatura otoczenia	Maks. 50/80°C	
Charakter pracy	Praca ciągła	
Typ wtyku	Puszka przyłączeniowa	

Wymiary i masa

Typ	L z puszką przyłączeniową [mm]	L z kablem o długości 1 m [mm]	Masa [kg]
BE	94	65	0,30



Cewki typu BF



- Temperatura otoczenia: do 80°C
- Stopień ochrony: IP67, 3-żyłowy przewód zasilający o długości 1m

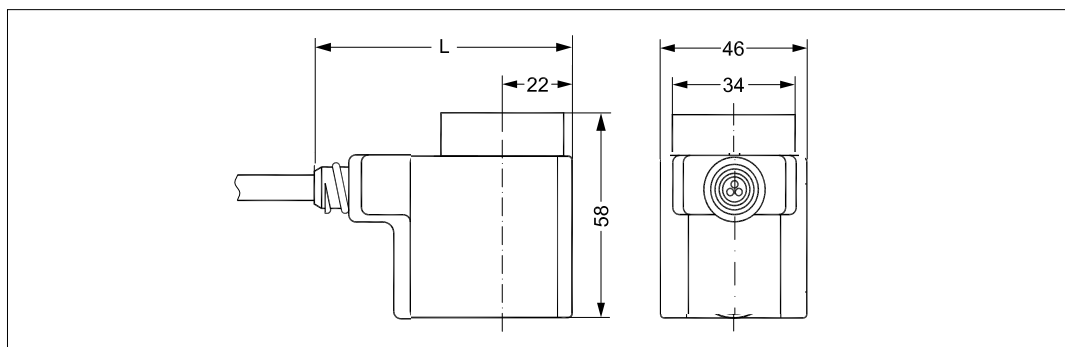
Typ cewki	Moc	Napięcie zasilające [V]	Częstotliwość [Hz]	Temperatura otoczenia [°C]	Nr katalogowy
BF230AS	10 W	220–230 a.c.	50	80	018F6251
BF240AS	10 W	240 a.c.	50	80	018F6252
BF400AS	10 W	380–400 a.c.	50	80	018F6253
BF024AS	10 W	24 a.c.	50	80	018F6257
BF115BS	10 W	115 a.c.	60	80	018F6260
BF220BS	10 W	220 a.c.	60	80	018F6264
BF024BS	10 W	24 a.c.	60	80	018F6265
BF110CS	10 W	110 a.c.	50/60	50	018F6280
BF230CS	10 W	220–230 a.c.	50/60	50	018F6282

Dane techniczne

Wykonanie	Zgodne z normą VDE 0580	
Tolerancja napięcia	220/380 V a.c.	-15%, +10%
	230/400 V a.c.	-10%, +6%
	Inne cewki a.c. z zaworem typu NC	-15%, +10%
	Inne cewki a.c. z zaworem typu NO i wszystkie cewki d.c.	±10%
Pobór mocy (załączanie)	44 VA a.c.	
Klasa izolacji uzwojeń	Klasa H wg normy IEC 85	
Podłączenie	3-żyłowy przewód o długości 1 m	
Stopień ochrony, IEC 529	IP67	
Temperatura otoczenia	Maks. 50/80°C	
Charakter pracy	Praca ciągła	

Wymiary i masa

Typ	L [mm]	Masa [kg]
BF	67	0,30



Cewki typu BG



- Temperatura otoczenia: do 80°C
- Stopień ochrony: IP67, puszka przyłączeniowa

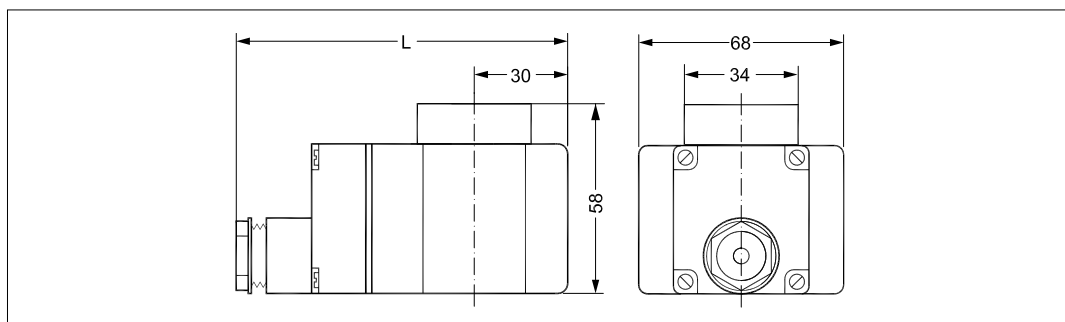
Typ cewki	Moc	Napięcie zasilające [V]	Częstotliwość [Hz]	Temperatura otoczenia [°C]	Nr katalogowy
BG024AS	12 W	24 a.c.	50	80	018F6807
BG110AS	12 W	110 a.c.	50	80	018F6811
BG230AS	12 W	220–230 a.c.	50	80	018F6801
BG240AS	12 W	240 a.c.	50	80	018F6802
BG380AS	12 W	380–400 a.c.	50	80	018F6803
BG024BS	12 W	24 a.c.	60	80	018F6815
BG110BS	12 W	110 a.c.	60	80	018F6813
BG220BS	12 W	220 a.c.	60	80	018F6814
BG012DS	20 W	12 d.c.	d.c.	50	018F6856
BG024DS	20 W	24 d.c.	d.c.	50	018F6857

Dane techniczne

Wykonanie	Zgodne z normą VDE 0580	
Tolerancja napięcia	220/380 V a.c.	-15%, +10%
	230/400 V a.c.	-10%, +6%
	Inne cewki a.c. z zaworem typu NC	-15%, +10%
	Inne cewki a.c. z zaworem typu NO i wszystkie cewki d.c.	±10%
Pobór mocy (załączanie)	55 VA a.c.	
Klasa izolacji uzwojeń	Klasa H wg normy IEC 85	
Podłączenie	Puszka przyłączeniowa	
Stopień ochrony, IEC 529	IP67	
Temperatura otoczenia	Maks. 80°C	
Charakter pracy	Praca ciągła	
Typ wtyku	Puszka przyłączeniowa	

Wymiary i masa

Typ	L [mm]	Masa [kg]
BG	112	0,50



Cewki typu BN



- Cewki bez przydźwięku
- Temperatura otoczenia: do 50°C
- Stopień ochrony: IP67, 3-żyłowy przewód zasilający o długości 1m

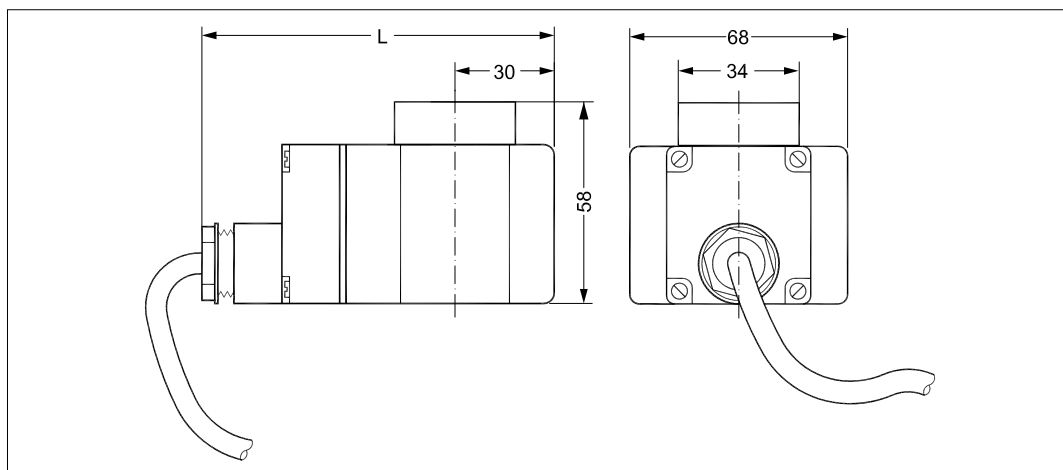
Typ cewki	Moc	Napięcie zasilające [V]	Częstotliwość [Hz]	Nr katalogowy
BN230CS	20 W	220–230 a.c.	50/60	018F7301

Dane techniczne

Wykonanie	Zgodne z normą VDE 0580		
Tolerancja napięcia	220 V a.c.	-15%, +10%	
	230 V a.c.	-10%, +6%	
Pobór mocy (załączanie)	24 VA		
Klasa izolacji uzwojeń	Klasa H wg normy IEC 85		
Podłączenie	3-żyłowy przewód o długości 1 m		
Stopień ochrony, IEC 529	IP67		
Temperatura otoczenia	Maks. 50°C		
Charakter pracy	Praca ciągła		

Wymiary i masa

Typ	L [mm]	Masa [kg]
BN	112	0,60



Cewki typu BO



- Temperatura otoczenia: do 60°C
- Temperatura medium: do 90°C
- Stopień ochrony: IP67 (z zestawem dodatkowych uszczelek)
- Dla środowisk zagrożonych wybuchem - ATEX

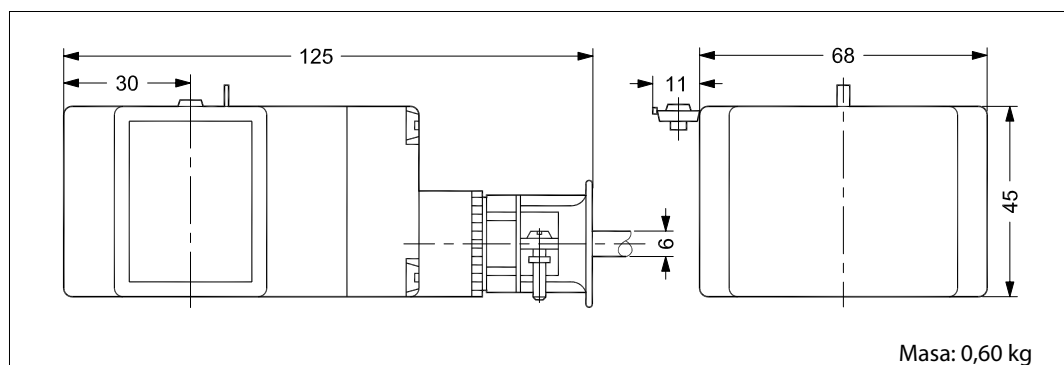
Typ cewki	Moc	Napięcie zasilające [V]	Częstotliwość [Hz]	Nr katalogowy
BO024C	10 W	24 a.c.	50/60	018Z6595
BO048C	10 W	48 a.c.	50/60	018Z6594
BO110C	10 W	110 a.c.	50/60	018Z6593
BO230C	10 W	230 a.c.	50/60	018Z6592
BO240C	10 W	240 a.c.	50/60	018Z6591
BO024D	10 W	24 d.c.	d.c.	018Z6596

Dane techniczne

Tolerancja napięcia	±10%
Klasa izolacji uzwojeń	Klasa H wg normy IEC 85
Podłączenie	3-żyłowy przewód o długości 5 m
Stopień ochrony, IEC 529	IP67
Temperatura otoczenia	Do 60°C
Temperatura medium	Maks. 90°C
Charakter pracy	Praca ciągła

Opis	Zastosowanie	Nr katalogowy
Zestaw uszczelek	Środowisko o dużej wilgotności	018Z0090

Wymiary i masa



Cewki typu AB



- Temperatura otoczenia: do 50°C
- Stopień ochrony: IP00, styki płaskie 6,3 x 0,8 mm
- Opcja IP65 z wtykiem

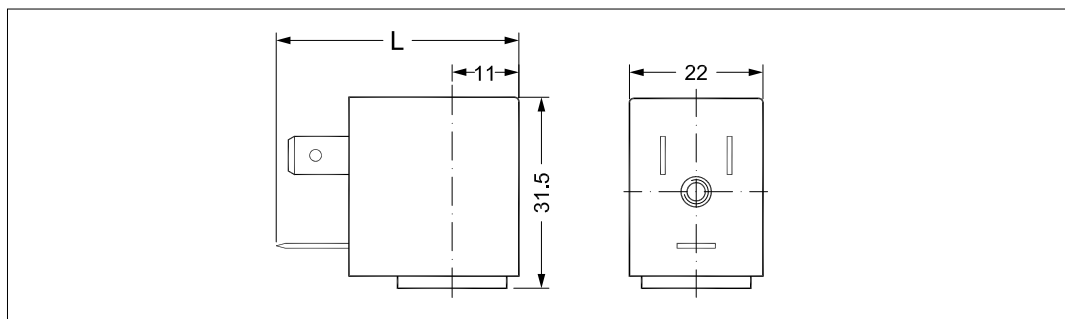
Typ cewki	Moc	Napięcie zasilające [V]	Częstotliwość [Hz]	Nr katalogowy
AB024C	4,5 W	24 a.c.	50/60	042N0802
AB110C	4,5 W	110 a.c.	50/60	042N0804
AB230C	4,5 W	220–230 a.c.	50/60	042N0800
AB240C	4,5 W	240 a.c.	50/60	042N0801
AB012D	5 W	12 d.c.	d.c.	042N0806
AB024D	5 W	24 d.c.	d.c.	042N0803

Dane techniczne

Wykonanie	Zgodne z normą VDE 0580
Tolerancja napięcia	±10%
Pobór mocy (załączanie)	9,5 VA a.c.
Klasa izolacji uzwojeń	Klasa H wg normy IEC 85
Podłączenie	Styki płaskie 6,3 x 0,8 mm
Stopień ochrony, IEC 529	IP00, opcje: IP20 z nasadką ochronną, IP65 z wtykiem
Temperatura otoczenia	Maks. 50°C
Charakter pracy	Praca ciągła
Typ wtyku	Wtyk IP65 dla styków 6,3 x 0,8 mm

Wymiary i masa

Typ	L bez wtyku [mm]	L z wtykiem IP65 [mm]	Masa [kg]
AB	40	56	0,05



Cewka typu AC



- Temperatura otoczenia: do 50°C
- Stopień ochrony: IP00, styki płaskie 6,3 x 0,8mm
- Opcja IP65 z wtykiem

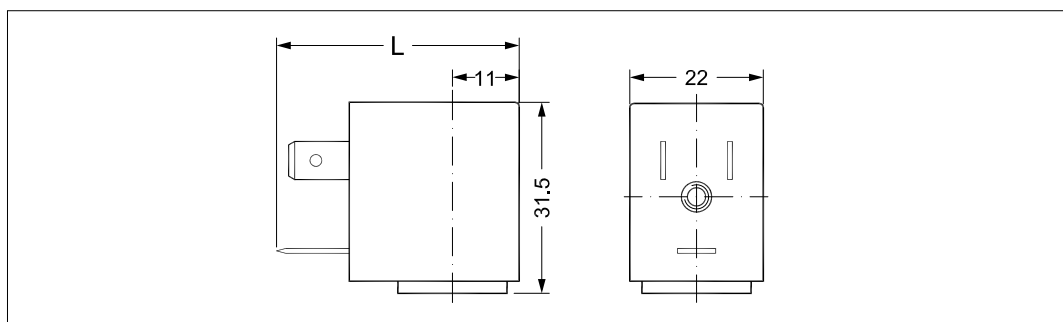
Typ cewki	Moc	Napięcie zasilające [V]	Częstotliwość [Hz]	Nr katalogowy
AC024C	7 W	24 a.c.	50/60	042N0823
AC110C	7 W	110 a.c.	50/60	042N0825
AC230C	7 W	220–230 a.c.	50/60	042N0821
AC240C	7 W	240 a.c.	50/60	042N0822
AC024D	10 W	24 d.c.	d.c.	042N0824

Dane techniczne

Wykonanie	Zgodne z normą VDE 0580
Tolerancja napięcia	±10%
Pobór mocy (załączanie)	16 VA a.c.
Klasa izolacji uzwojeń	Klasa H wg normy IEC 85
Podłączenie	Styki płaskie 6,3 x 0,8mm
Stopień ochrony obudowy, IEC 529	IP00, opcja: IP65 z wtykiem
Temperatura otoczenia	Maks. 50°C
Charakter pracy	Praca ciągła
Typ wtyku	Wtyk IP65 dla styków 6,3 x 0,8 mm

Wymiary i masa

Typ	L bez wtyku [mm]	L z wtykiem IP65 [mm]	Masa [kg]
AC	40	56	0,05



Cewki typu AM



- Temperatura otoczenia: do 50°C
- Stopień ochrony: IP00, styki płaskie DIN 43650 A
- Opcja IP20 z nasadką ochronną
- Opcja IP65 z wtykiem

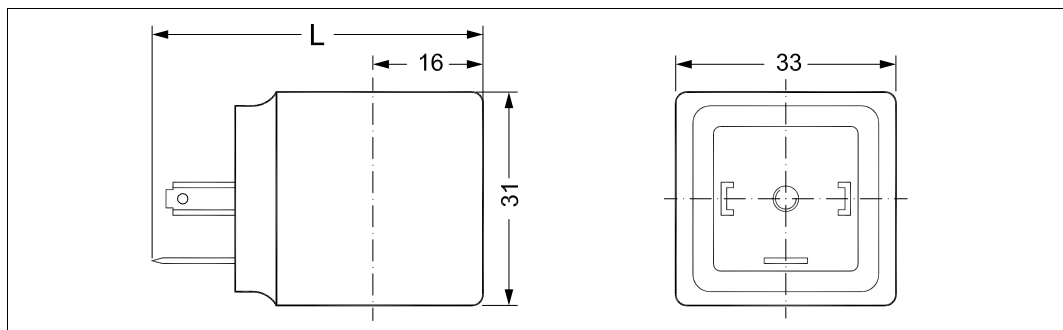
Typ cewki	Moc	Napięcie zasilające [V]	Częstotliwość [Hz]	Nr katalogowy
AM024C	7,5 W	24 a.c.	50/60	042N0842
AM110C	7,5 W	110 a.c.	50/60	042N0845
AM230C	7,5 W	220–230 a.c.	50/60	042N0840
AM240C	7,5 W	240 a.c.	50/60	042N0841
AM012D	9,5 W	12 d.c.	d.c.	042N0848
AM024D	9,5 W	24 d.c.	d.c.	042N0843

Dane techniczne

Wykonanie	Zgodne z normą VDE 0580
Tolerancja napięcia	±10%
Pobór mocy (załączanie)	22,5 VA a.c.
Klasa izolacji uzwojeń	Klasa H wg normy IEC 85
Podłączenie	Styki płaskie zgodnie z DIN 43650, typ A
Stopień ochrony, IEC 529	IP00, opcje: IP20 z nasadką ochronną, IP65 z wtykiem
Temperatura otoczenia	Maks. 50°C
Charakter pracy	Praca ciągła
Typ wtyku	Zgodny z DIN 43650, typ A

Wymiary i masa

Typ	L bez wtyku [mm]	L z wtykiem IP65 [mm]	L z nasadką ochronną [mm]	Masa [kg]
AM	48	72	64	0,10



Cewki typu AP z atestem UL



- Temperatura otoczenia: do 50°C/122°F
- Stopień ochrony: IP0, styki płaskie 6,3 x 0,8 mm
- Opcja IP65/NEMA2 z wtykiem
- Do zaworów z atestem UL

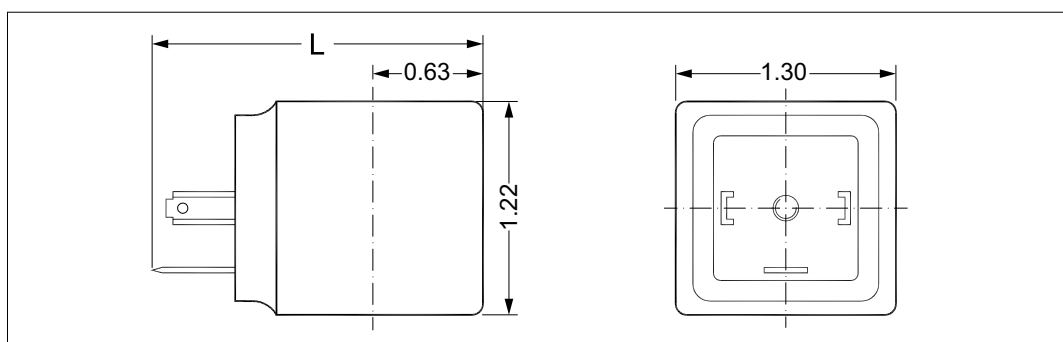
Typ cewki	Moc	Napięcie zasilające [V]	Częstotliwość [Hz]	Nr katalogowy
AP240B	5 W	208–240 a.c.	60	042N4191
AP240B	7 W	230 a.c.	50	042N4191
AP120B	5 W	110–120 a.c.	60	042N4192
AP024B	5 W	24 a.c.	60	042N4193

Dane techniczne

Wykonanie	Zgodne z normą VDE 0580
Tolerancja napięcia	±10%
Pobór mocy (załączanie)	15 VA a.c.
Klasa izolacji uzwojeń	Klasa H wg normy IEC 85
Podłączenie	Styki płaskie 6,3 x 0,8mm
Stopień ochrony, IEC 529	IP00, opcje: IP20 z nasadką ochronną, IP65 z wtykiem
Temperatura otoczenia	Maks. 50°C/122°F
Charakter pracy	Praca ciągła
Typ wtyku	Wtyk IP65 dla styków 6,3 x 0,8 mm

Wymiary i masa

Typ	L bez wtyku [in]	L z wtykiem IP65 [in]	L z nasadką ochronną [in]	Masa [kg/funty]
AP	1.89	2.83	2.52	0,10/0,22



Cewki typu BT z atestem UL

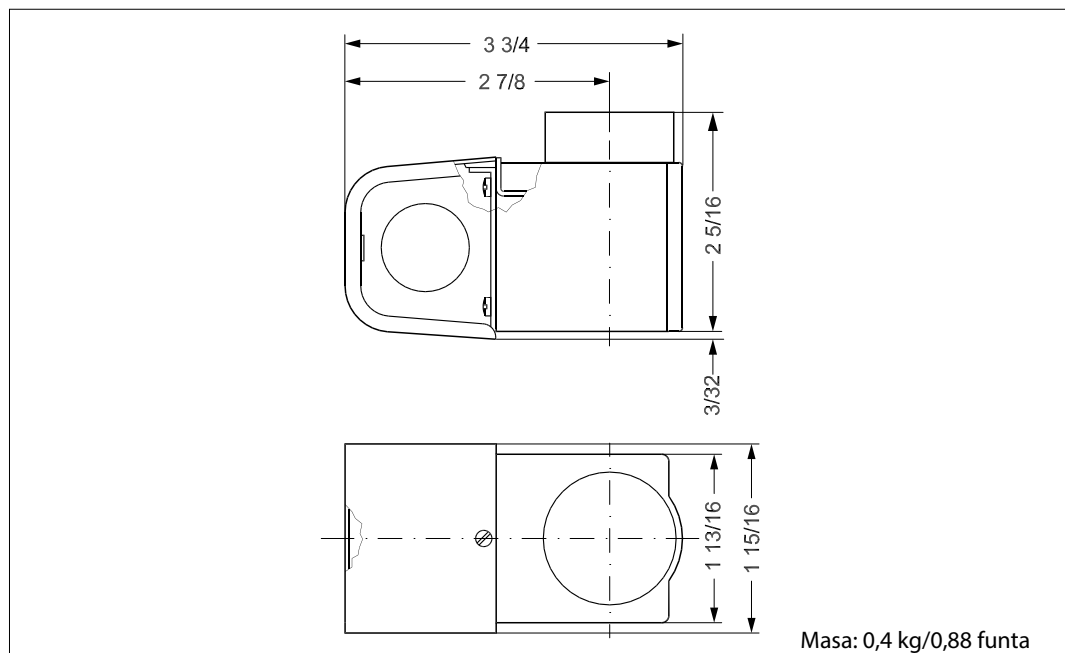


Typ cewki	Moc	Napięcie zasilające [V]	Częstotliwość [Hz]	Nr katalogowy
BT240CS	11 W	208–240 a.c.	60	018F7681
BT240CS	14 W	230 a.c.	50	018F7681
BT120CS	14 W	110 a.c.	50/60	018F7682
BT120CS	13 W	120 a.c.	60	018F7682
BT024CS	14 W	24 a.c.	50/60	018F7683

Dane techniczne

Wykonanie	Zgodne z normą UL 429	
Tolerancja napięcia	Cewki a.c.	-15%, +10%
Pobór mocy (załączanie)	49 VA	
Klasa izolacji uzwojeń	Klasa H wg normy IEC 85	
Podłączenie	Puszka przyłączeniowa	
Stopień ochrony, IEC 529	NEMA2 ~ IP12-32	
Temperatura otoczenia	-40–50°F/-40–122°F	

Wymiary i masa



Cewki typu BU z atestem UL



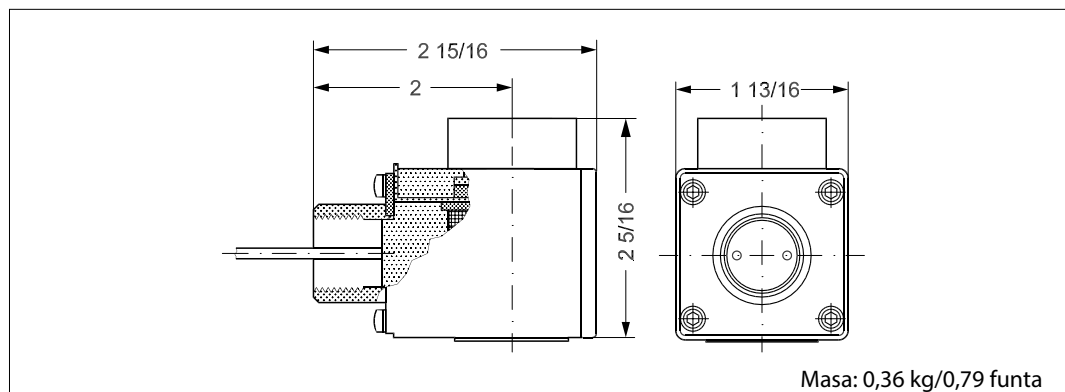
- Temperatura otoczenia: do 50°C/122°F
- Stopień ochrony: IP54/NEMA4
- Do zaworów z atestem UL

Typ cewki	Moc	Napięcie zasilające [V]	Częstotliwość [Hz]	Nr katalogowy
BU240CS	11 W	208–240 a.c.	60	018F7691
BU240CS	14 W	230 a.c.	50	018F7691
BU120CS	14 W	120 a.c.	50/60	018F7692
BU120CS	13 W	120 a.c.	60	018F7692
BU024CS	14 W	24 a.c.	50/60	018F7693

Dane techniczne

Wykonanie	Zgodne z normą UL 429	
Tolerancja napięcia	Cewki a.c.	-15%, +10%
Pobór mocy (załączanie)	49 VA	
Klasa izolacji uzwojeń	Klasa H wg normy IEC 85	
Podłączenie	3-żyłowy przewód	
Stopień ochrony, IEC 529	NEMA4 ~ IP54	
Temperatura otoczenia	-40–50°F/-40–122°F	

Wymiary i masa



Cewki typu BY z atestem UL



- Temperatura otoczenia: do 50°C/122°F
- Stopień ochrony: IP00, styki płaskie DIN 43650 A
- Opcja IP65/NEMA4 z wtykiem
- Do zaworów z atestem UL

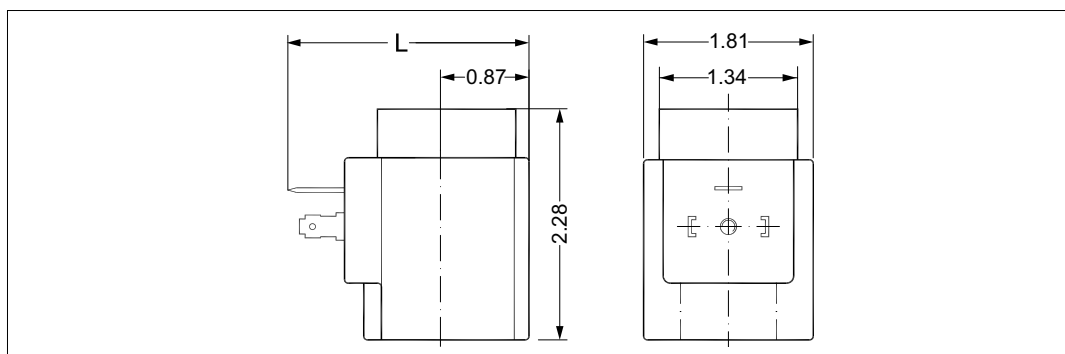
Typ cewki	Moc	Napięcie zasilające [V]	Częstotliwość [Hz]	Nr katalogowy
BY024CS	14 W	24 a.c.	50/60	018F7655
BY240CS	14 W	208-240 a.c.	60	018F7658
BY240CS	14 W	230 a.c.	50	018F7658
BY120CS	14 W	110 a.c.	50/60	018F7663
BY120CS	14 W	120 a.c.	60	018F7663

Dane techniczne

Wykonanie	Zgodne z normą UL 429		
Tolerancja napięcia	Cewki a.c.	-15%, +10%	
Pobór mocy (załączanie)	49 VA		
Klasa izolacji uzwojeń	Klasa H wg normy IEC 85		
Podłączenie	Styki płaskie zgodnie z DIN 43650, typ A		
Stopień ochrony, IEC 529	IP00, opcja: IP65/NEMA4		
Temperatura otoczenia	-40-50°F/-40-122°F		
Typ wtyku	Zgodny z DIN 43650, typ A		

Wymiary i masa

Typ	L bez wtyku [in]	L z nasadką ochronną [in]	L z wtykiem IP65 [in]	Masa [kg/funty]
BY	2.44	3.03	3.35	0,24/0,53



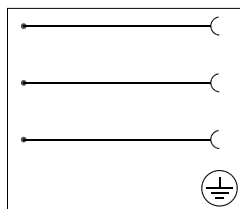
Wtyk IP65



- Do cewek typu AM, BA, BB, BD i BY
- Napięcie: do 250 V a.c./d.c.
- Stopień ochrony: do IP65
- Temperatura otoczenia: do 90°C/194°F

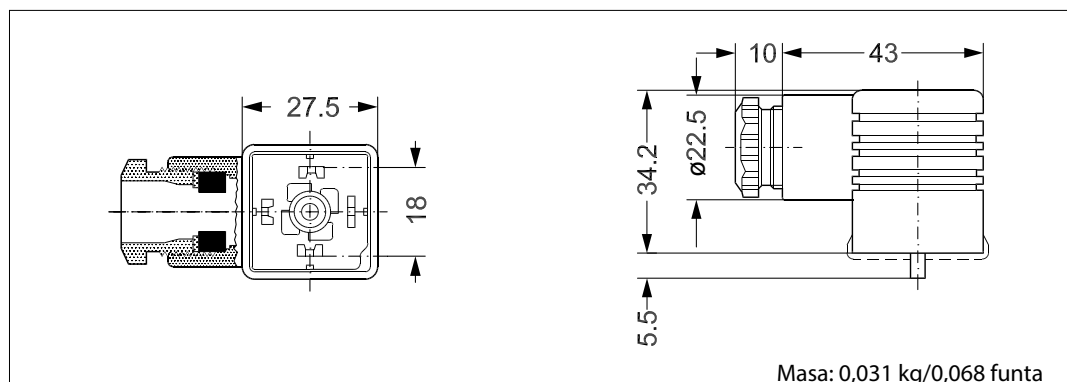
Rozmiar	Opis	Do cewek typu	Nr katalogowy
DIN 18	Wtyk zgodny z normą DIN 43650-A PG 11	AM, BA, BB, BD, BY	042N0156

Dane techniczne



Typ	GDM 2011 J (szary)	
Wykonanie	DIN 43650-A	
Dławnica	PG 11	
Bieguny	2 + PE	
Napięcie	Maks. 250 V a.c./d.c.	
Certyfikaty	cFUS CSA, VDE	
Stopień ochrony	IP65 (IEC 60529)	
Prąd	Maks. 16 A	
Rezystancja styków	< 10 mΩ	
Średnica kabla	ø 4,5–11 mm	
Przekrój poprzeczny kabla	Maks. 1,5 mm ²	
Temperatura otoczenia	-30–90°C/-22–194°F	
Materiały	Styki	CuSn (powlekane cyną)
	Listwa zaciskowa	PA 6 GF
	Profilmowana uszczelka	NBR
	Obudowa	PA 6 GF

Wymiary i masa



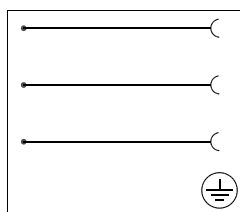
Wtyk IP65
(opakowanie 100szt.)



- Dla cewek typu AM, BA, BB, BD i BY
- Napięcie: do 250 V a.c./d.c.
- Stopień ochrony: do IP65
- Temperatura otoczenia: do 80°C/176°F

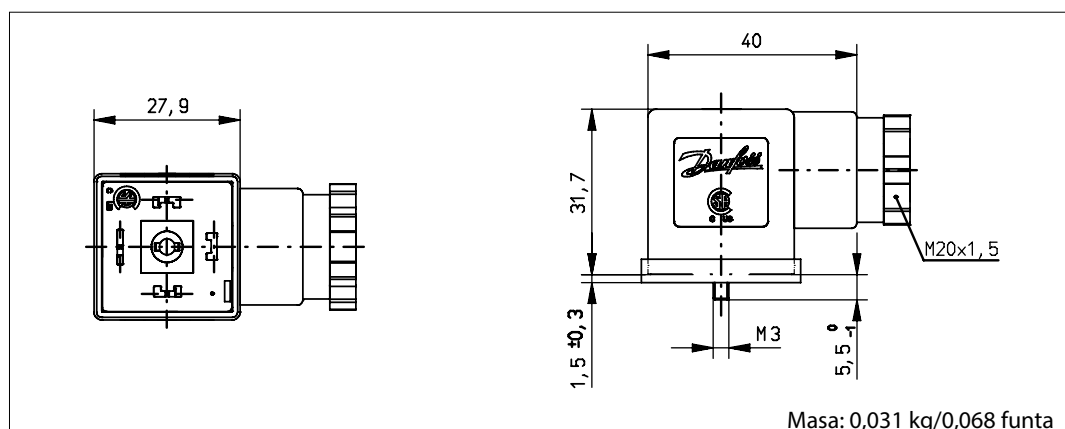
Rozmiar	Opis	Dla cewek typu	Nr katalogowy
DIN 18	Wtyk zgodny z normą DIN 43650-A	AM, BA, BB, BD, BY	042N0178

Dane techniczne



Wykonanie	EN 175301-803 Typ A	
Dławnica	PG 11	
Bieguny	2 + PE	
Napięcie	Maks. 250 V a.c./d.c.	
Certyfikaty	UL, CSA	
Stopień ochrony	IP65	
Prąd	Maks. 16 A	
Rezystancja styków	< 4 mΩ	
Średnica kabla	ø 6-8/8-10 mm	
Przekrój poprzeczny kabla	Maks. 1,5 mm ²	
Temperatura otoczenia	-25-80°C/-13-176°F	
Materiały	Styki	CuZn, powlekane Cu/Sn
	Listwa zaciskowa	PA 6 GF
	Profilowana uszczelka	NBR
	Obudowa	PA 6 GF

Wymiary i masa



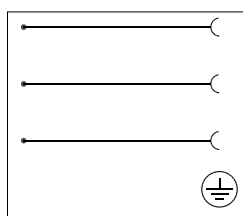
Wtyk IP65



- Dla cewek typu AB i AC
- Napięcie: maks. 250 V a.c./d.c.
- Stopień ochrony: do IP65
- Temperatura otoczenia: do 90°C/194°F

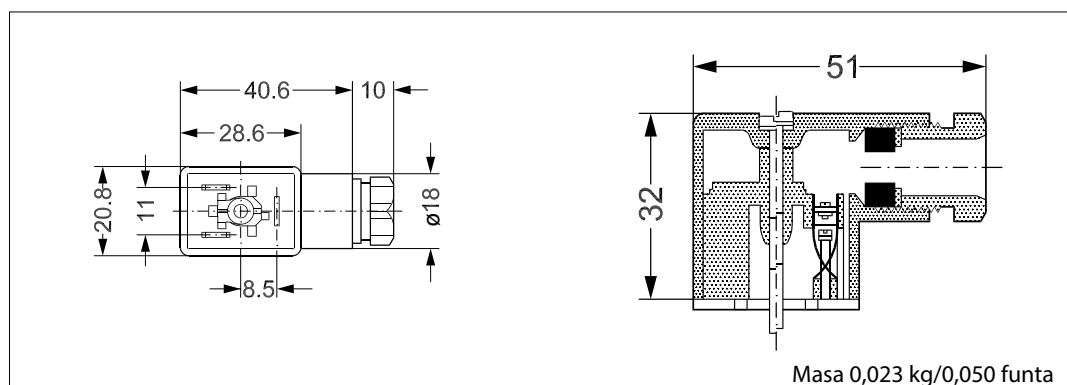
Rozmiar	Opis	Dla cewek typu	Nr katalogowy
DIN 11	Wtyk kablowy do styków płaskich 6,3 x 0,8 mm	AB, AC	042N0139

Dane techniczne



Typ	GM 209 J (czarny)	
Wykonanie	DIN 43650-B	
Dławnica	PG 9	
Bieguny	2 + PE	
Napięcie	Maks. 250 V a.c./d.c.	
Certyfikaty	UL, CSA	
Stopień ochrony	IP65 (IEC 60529)	
Prąd	Maks. 16 A	
Rezystancja styków	< 10 mΩ	
Średnica kabla	ø 4,5–7 mm	
Przekrój poprzeczny kabla	Maks. 1,5 mm ²	
Temperatura otoczenia	-30–90°C/-22–194°F	
Materiały	Styki	CuSn (powlekane cyną)
	Listwa zaciskowa	PA 6 GF
	Uszczelka płaska	NBR
	Obudowa	PA 6 GF

Wymiary i masa



**Wtyk IP65
(dioda LED + warystor)**

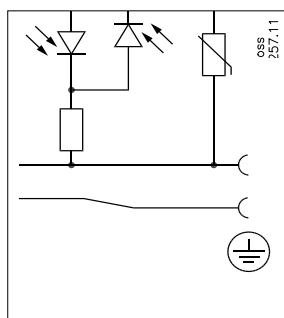


- Dla cewek typu AM, AK, AL, BA, BD, BB i BY
- Wersja 24 V a.c. lub 230 V a.c.
- Stopień ochrony: do IP65
- Temperatura otoczenia: do 60°C/140°F

Rozmiar	Napięcie	Dla cewek typu	Kolor diody LED	Warystor VDR ¹⁾	Nr katalogowy
DIN 18	24 V a.c./d.c.	AM, AL, BA, BB, BD, BY	Czerwony	Tak	042N0263
DIN 18	230 V a.c.	AM, AL, BA, BB, BD, BY	Czerwony	Tak	042N0265

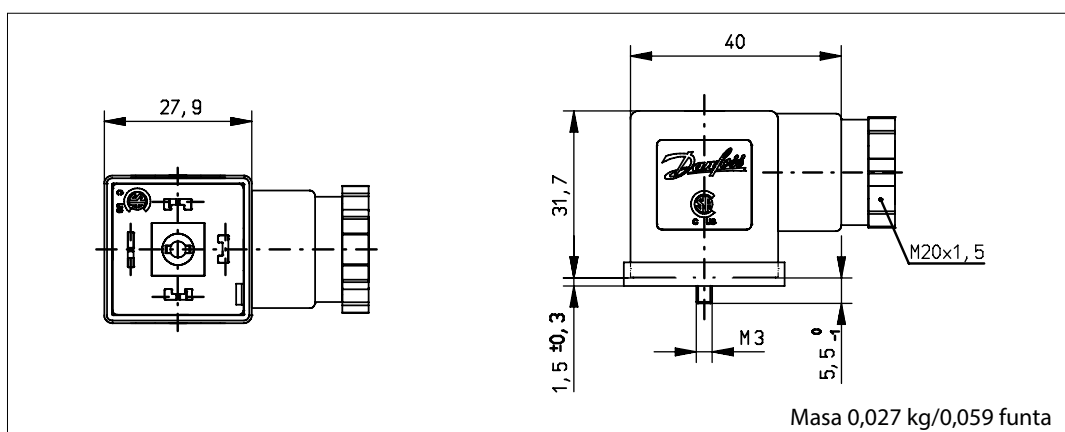
¹⁾ Zabezpieczenie przed skokami napięcia

Dane techniczne



Wykonanie	EN 175301-803 A	
Tolerancja napięcia zasilania	±10%	
Pobór mocy	Maks. 5 mA	
Stopień ochrony	IP65 (IEC 60529)	
Maks. prąd roboczy	1,5 A	
Rezystancja styków	≤ 4 mΩ	
Zabezpieczenie przed niewłaściwą polaryzacją	Tak	
Średnica kabla	6–8 mm i 8–10 mm	
Przekrój poprzeczny kabla	Maks. 1,5 mm ²	
Temperatura otoczenia	-25–60°C/-13–140°F	
Materiały	Styki	CuZn, powlekane Cu/Sn
	Listwa zaciskowa	PA6 + 30% FG, czarny
	Uszczelka płaska	NBR, atest LABS
	Obudowa	PA6
	Mocowanie przewodu	PA6.6 + 50% FG P7,5 czarny

Wymiary i masa

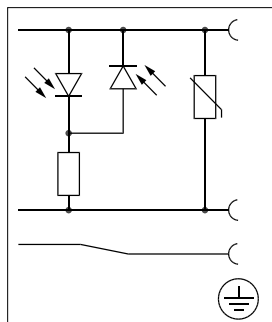


**Wtyk IP65
(dioda LED + warystor)**

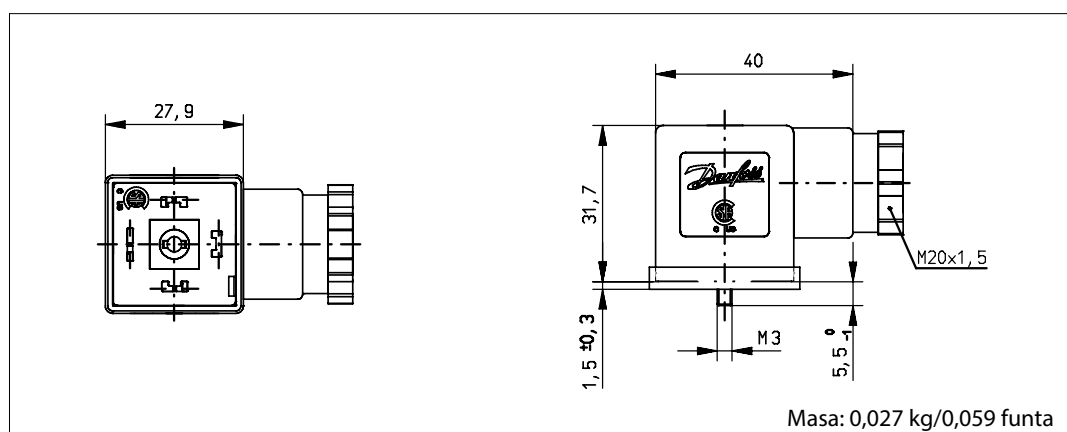

- Dla cewek typu AB i AC
- Wersja 24 V a.c./d.c. lub 230 V a.c.
- Stopień ochrony: do IP65
- Temperatura otoczenia: do 60°C/140°F

Rozmiar	Napięcie	Dla cewek typu	Kolor diody LED	Warystor VDR ¹⁾	Nr katalogowy
DIN 11	24 V a.c./d.c.	AB, AC	Czerwony	Tak	042N0267
DIN 11	230 V a.c.	AB, AC	Czerwony	Tak	042N0265

¹⁾ Zabezpieczenie przed skokami napięcia

Dane techniczne


Wykonanie	Wtyk IP65 dla styków 6,3 x 0,8 mm	
Tolerancja napięcia zasilania	±10%	
Pobór mocy	Maks. 5 mA	
Stopień ochrony	IP65 (IEC 60529)	
Maks. prąd roboczy	1,5 A	
Rezystancja styków	≤ 4 mΩ	
Zabezpieczenie przed niewłaściwą polaryzacją	Tak	
Średnica kabla	5–6 mm i 6–9 mm	
Przekrój poprzeczny kabla	Maks. 1 mm ²	
Temperatura otoczenia	-25–60°C/-13–140°F	
Materiały	Styki	CuZn, powlekane Cu/Sn
	Listwa zaciskowa	PA6 + 30% FG, czarny
	Uszczelka płaska	NBR, atest LABS
	Obudowa	PA6
	Mocowanie przewodu	PA6.6 + 50% FG P7,5 czarny

Wymiary i masa


Uniwersalny timer elektroniczny typu ET20M



- Do sterowania pracą elektrozaworów Danfoss
- Niewielkie rozmiary i masa
- Ustawialny czas przerwy od 1 do 45 minut z ustawialnym czasem pracy od 1 do 15 s (zmiana stanu)
- Dla cewek o napięciu od 24 do 240 V a.c.
- Wskaźnik pracy w postaci diod LED
- Przycisk „test button” do ręcznego sterowania pracą zaworu

Typ	Napięcie [V]	Dla cewek	Nr katalogowy
ET20M	24–240 a.c.	AM, BA, BD, BB	042N0185

Dane techniczne

Typ	ET20M
Napięcie	24–240 V, 50–60 Hz
Moc znamionowa	Maks. 20 W
Stopień ochrony obudowy	IP00, IP65 z wtykiem 042N0156
Podłączenie elektryczne	Zgodnie z DIN 43650-A
Zakres temperatury pracy	-10–50°C
Zasada działania	Po załączeniu: pozycja praca („on”)
Ustawialny czas przerwy	1–45 min
Ustawialny czas pracy	1–15 s

Wymiary i masa

